



Kit de couronnement

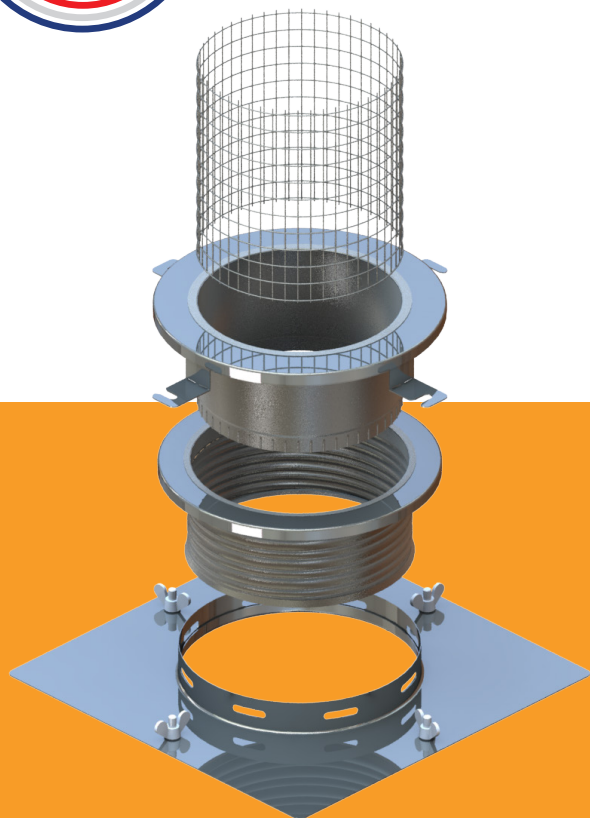
FLEXIBLES POLYLISSE / POLYPERF FIBRE MINÉRALE

Plaque de couronnement + collerette + finition + grille anti-volatile (pour les \varnothing 80, 100 et 130)

Kit complet tout-en-un comprenant tous les éléments pour l'étanchéité, le maintien et la finition tubage.



**DISPONIBLE
 SOUS RÉSERVE***



LES PLUS

- Mise en œuvre simplifiée
- Permet la tension du conduit flexible
- Ventilation haute effectuée via la plaque de couronnement
- Maintien et finition du tubage intégrés
- Maintenant compatible avec la nouvelle gamme de flexibles Polyperf fibre minérale

ø passage tubage	80	100	130	150	180	200
Kit de couronnement (plaque de couronnement + collerette + finition + grille anti-volatile (pour les ø 80, 100 et 130)						
300 x 300 (boisseau 200 x 200)	2DIVKCIRN180	2DIVKCIRN1100	2DIVKCIRN1130	2DIVKCIRN1150	-	-
350 x 350 (boisseau 250 x 250)	2DIVKCIRN280	2DIVKCIRN2100	2DIVKCIRN2130	2DIVKCIRN2150	2DIVKCIRN2180	2DIVKCIRN2200
400 x 400 (boisseau 300 x 300)	2DIVKCIRN380	2DIVKCIRN3100	2DIVKCIRN3130	2DIVKCIRN3150	2DIVKCIRN3180	2DIVKCIRN3200
300 x 500 (boisseau 200 x 400)	2DIVKCIRN480	2DIVKCIRN4100	2DIVKCIRN4130	2DIVKCIRN4150	2DIVKCIRN4180	2DIVKCIRN4200
500 x 500 (boisseau 400 x 400)	2DIVKCIRN580	2DIVKCIRN5100	2DIVKCIRN5130	2DIVKCIRN5150	2DIVKCIRN5180	2DIVKCIRN5200



ACCES-PRO
 page produit

*Après écoulement des anciennes références en stock à l'usine

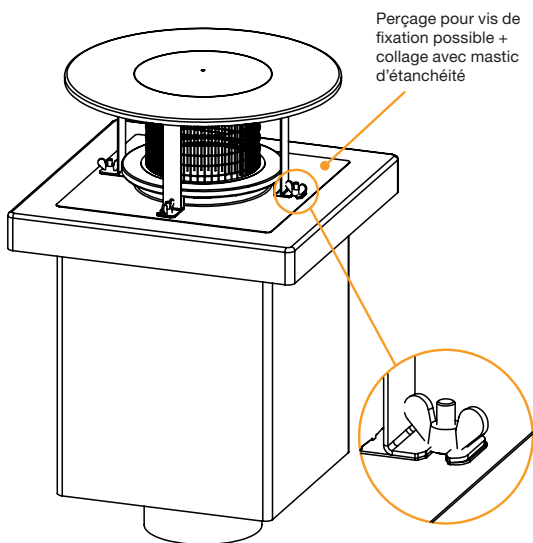
PRÉCONISATIONS DE MONTAGE KIT DE COURONNEMENT

Mise en œuvre selon les prescriptions de la NF DTU 24.1
Version JUIN 2024

MODINOX

SOLUTIONS D'ÉVACUATION DES FUMÉES

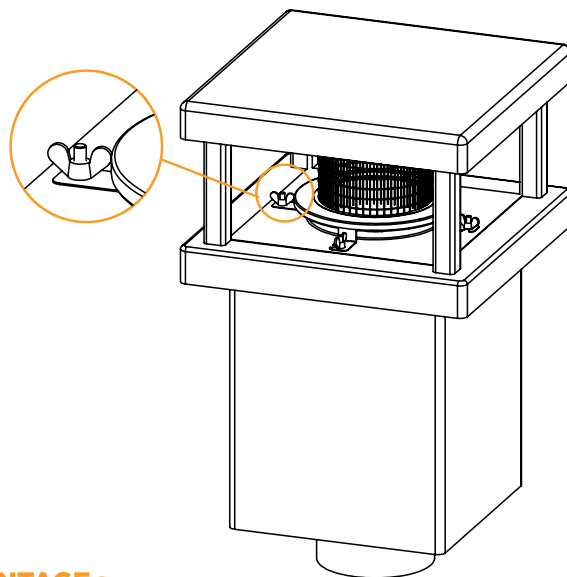
VARIANTE AVEC OPTION CHAPEAU PARE-PLUIE



Comment l'installer ?

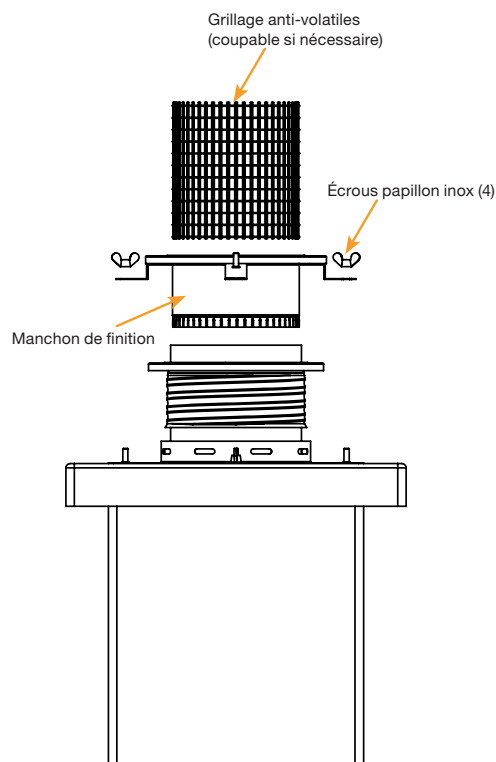
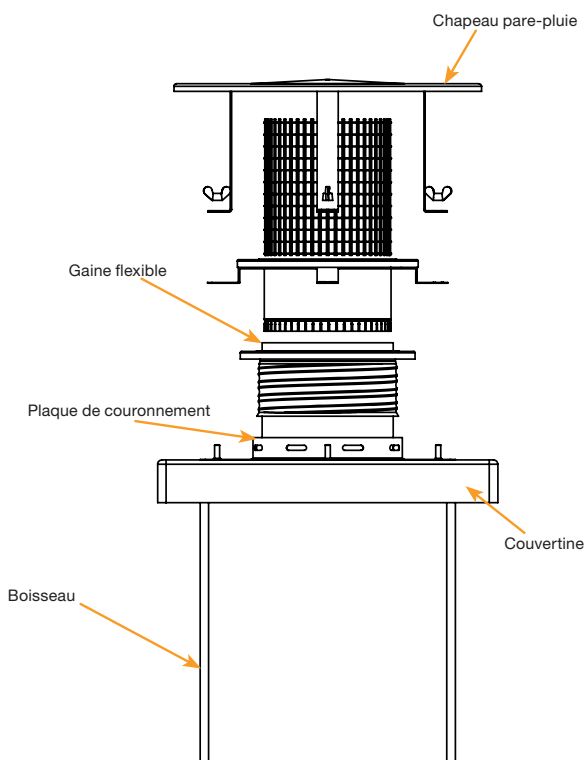


VARIANTE AVEC COUVERTINE BÉTON



PRÉCONISATIONS DE MONTAGE :

- Insérer la gaine dans le boisseau par le haut
- Positionner la gaine en partie basse dans le raccord double emboîtement (RDE) ou le té gaine
- En partie haute enfiler la plaque de couronnement.
- La plaque peut être percée, fixée et collée avec du mastic d'étanchéité sur la couvertine
- Visser le raccord à visser sur le flexible, tendre le flexible.
- Couper la partie de la gaine qui dépasse du manchon.
- Insérer dans le flexible le manchon pourvu des crochets, placer ces derniers sur les goujons et serrer les papillons.
- Insérer le grillage anti-volatiles dans la finition haute. Si nécessaire recouper la pièce pour la variante avec couvertine béton
- Variante avec chapeau pare pluie. Desserrer les vis papillon, positionner le chapeau et resserrer les vis



ALTEMA
HABILLAGE DU BÂTIMENT - CHEMINÉE

Rue de la 5e Division Blindée - 68320 Jebnheim
Tel. +33 (0)3 89 49 18 18 - contact@altema.pro

www.altema.pro | www.modinox.com