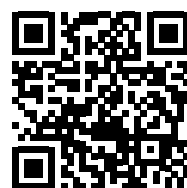


FICHE DE PRÉCONISATION CHAUDIÈRES PELLETS DOMUSA

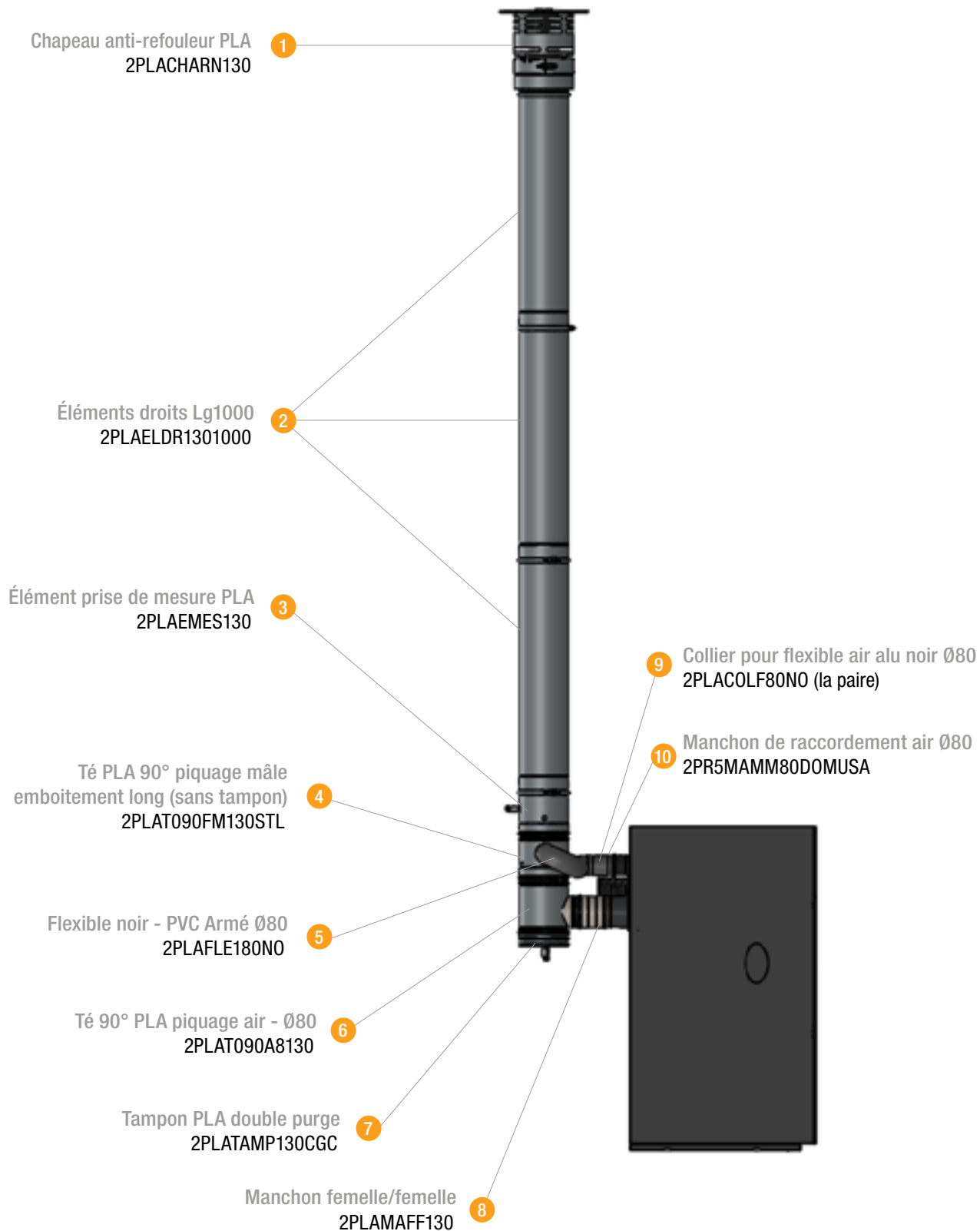
DOMUSA

T E K N I K

Pour modèle : BIOCLASS IC V



 Configuration concentrique (zone 1 & 2)



1

		INOX
Ø intérieur		130
Ø extérieur		200
Chapeau anti-refouleur PLA avec grille anti-volatile		
Référence		
2PLACHAR		N130 138,30 €



6

		INOX
Ø intérieur		130
Ø extérieur		200
Tés Air piquage - PLA		
Ø 80 mm / 90°	2PLATO90A8	130 85,20 €



2

		INOX
Ø intérieur		130
Ø extérieur		190
Élément droit avec collier - PLA		
L. totale / L. utile	Référence	
1000 / 940 mm	2PLAELDR	1301000 148,10 €
500 / 440 mm		130500 96,10 €
330 / 270 mm		130330 86,10 €
250 / 190 mm		130250 80,50 €



7

		INOX
Ø intérieur		130
Ø extérieur		200
Tampon double purge spécial chaudières - PLA		
	2PLATAMP	130CGC 91,00 €



8

		INOX
Manchon femelle / femelle - PLA		
150 mm	2PLAMAFF	130 42,00 €



3

		INOX
Élément de prise de mesure double - PLA		
	2PLAEMES	130 92,80 €



9

		INOX
Collier de serrage noir mat - PLA pour flexible Alu 2PLAFLE3		
La paire	2PLACOFL	80NO 17,10 €



4

		INOX
Ø intérieur		130
Ø extérieur		200
Té piquage mâle (sans tampon) - PLA		
Mâle long	2PLAT090FM	130STL 108,90 €



10

		INOX
Manchon raccordement air Domusa Ø80		
	2PR5MAMM80DOMUSA	22,60 €

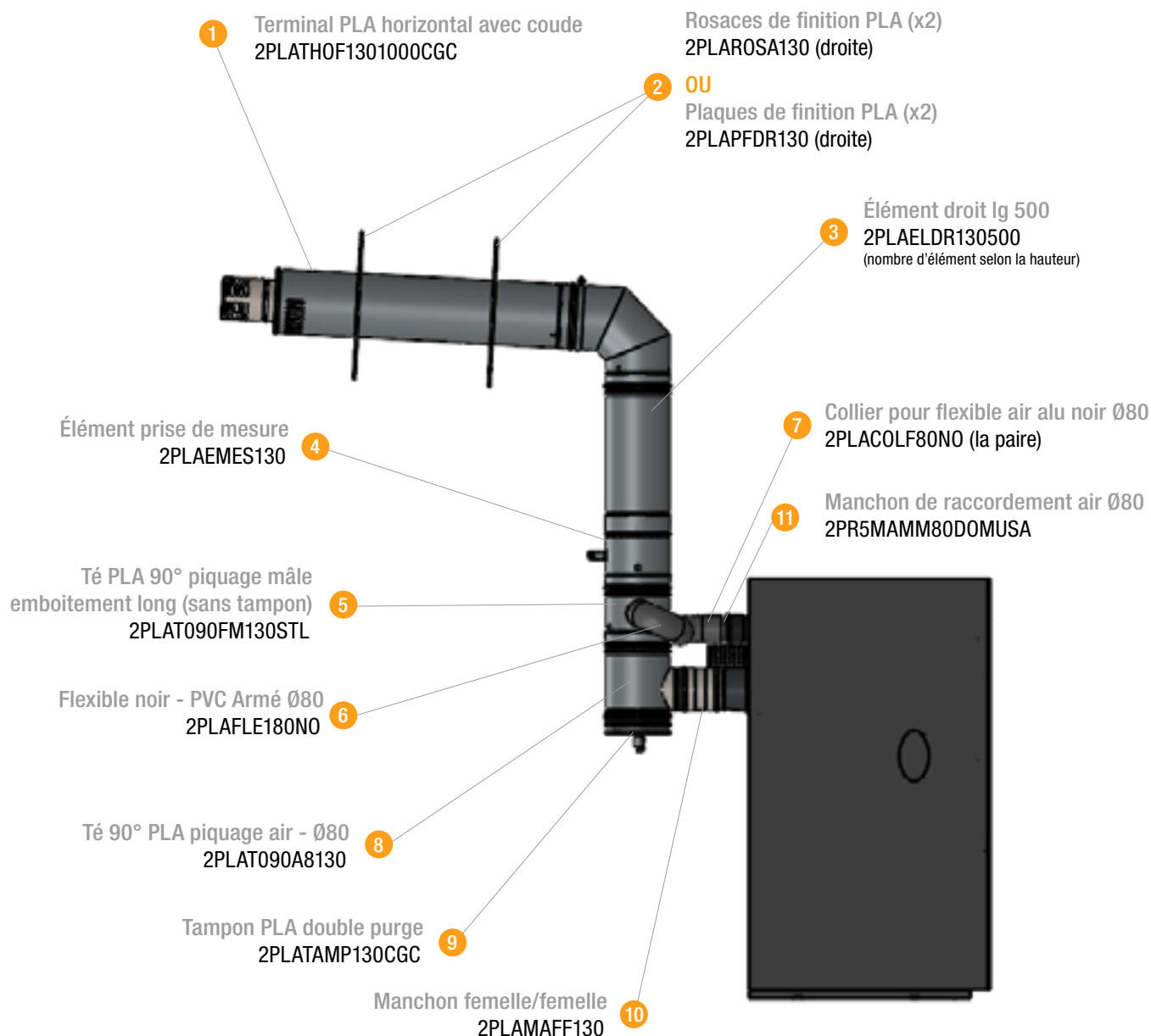


5

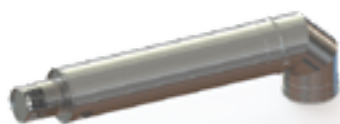
		INOX
Flexible noir - PVC Armé		
au ml	2PLAFLE1	80NO 52,70 €



 Configuration concentrique (zone 3)



1



Ø intérieur	130
Ø extérieur	200

Terminal horizontal avec coude 87° - Ø 130 - inox - PLA

	Référence	
Longueur à déterminer à la commande	2PLATHOF130	XXXXCGC 506,90 €
Longueur 1000 mm		1000CGC 407,00 €
Longueur 1300 mm		CGC 456,50 €
Longueur 1600 mm		1600CGC 506,90 €

2

Rosaces - PLA		
Plate	2PLAROSA	130 55,60 €

Plaque de finition inox - respect distances de sécurité		
Plate en 2 parties	2PLAPFDR	130 93,50 €



3

		INOX
		Ø intérieur
		130
		Ø extérieur
		190
Élément droit avec collier - PLA		
L. totale / L. utile	Référence	
1000 / 940 mm	2PLAELDR	1301000 148,10 €
500 / 440 mm		130500 96,10 €
330 / 270 mm		130330 86,10 €
250 / 190 mm		130250 80,50 €



4

Élément de prise de mesure double - PLA		
	2PLAEMES	130 92,80 €



5

Té piquage mâle (sans tampon) - PLA		
		Ø intérieur
		130
		Ø extérieur
		200
Mâle long	2PLATO90FM	130STL 108,90 €



6

Flexible noir - PVC Armé		
au ml	2PLAFLE1	80NO 52,70 €



7

Collier de serrage noir mat - PLA pour flexible Alu 2PLAFLE3		
La paire	2PLACOFL	80NO 17,10 €



8

Tés piquage air - PLA		
		Ø intérieur
		130
		Ø extérieur
		200
Ø 80 mm / 90°	2PLATO90A8	130 85,20 €



9

Tampon double purge spécial chaudières - PLA		
		Ø intérieur
		130
		Ø extérieur
		200
	2PLATAMP	130CGC 91,00 €



10

Manchon femelle / femelle - PLA		
150 mm	2PLAMAFF	130 78,70 €



11

Manchon raccordement air Domusa Ø80		
	2PR5MAMM80DOMUSA	22,60 €



P = pente du plafond en rampant	pente de 16° à 23° P = 1623	pente de 24° à 31° P = 2431	pente de 32° à 38° P = 3238	pente de 39° à 45° P = 3945
--	-----------------------------------	-----------------------------------	-----------------------------------	-----------------------------------

POUR COMPLÉTER NOS PRÉCONISATIONS

Retrouvez dans notre catalogue Modinox 2023, nos solins, kits de traversées, accessoires de supportage... pour compléter votre installation.

