



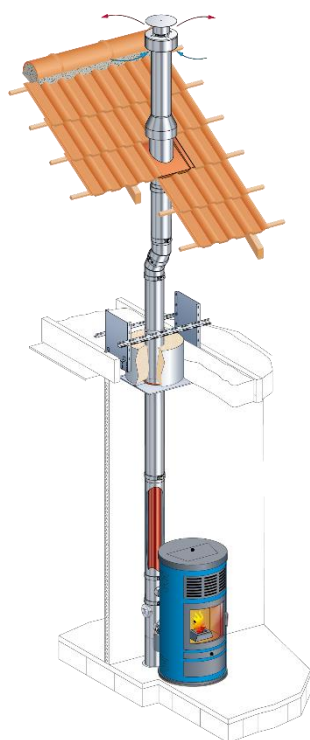
Entreprises participantes :
Joncoux, Poujoulat, HILD, TEN, Tubest

FICHE DE DECLARATION ENVIRONNEMENTALE ET SANITAIRE DU PRODUIT

Conduit de fumée double paroi concentrique

En conformité avec les normes NF EN ISO 14025, NF EN 15804+A1 et son complément national NF EN 15804/CN

Février 2022



Version de la FDES : 1.1

Numéro d'enregistrement INIES : 20220229282



Réalisation :

EVEA

11, rue Voltaire – 44000 Nantes

Tél : +33 (0)2 28 07 87 00 – Fax : +33 (0)2 40 71 97 41

www.evea-conseil.com



Avertissement

Les informations contenues dans cette déclaration sont fournies sous la responsabilité des industriels selon la NF EN 15804+A1 et le complément national NF EN 15804/CN.

Toute exploitation, totale ou partielle, des informations fournies dans ce document doit au minimum être accompagnée de la référence complète à la FDES d'origine ainsi qu'à son producteur qui pourra remettre un exemplaire complet.

Il est rappelé que les résultats de l'étude sont fondés seulement sur des faits, circonstances et hypothèses qui ont été soumis au cours de l'étude. Si ces faits, circonstances et hypothèses diffèrent, les résultats sont susceptibles de changer.

De plus il convient de considérer les résultats de l'étude dans leur ensemble, au regard des hypothèses, et non pas pris isolément.

La norme EN 15804+A1 du CEN sert de Règles de définition des catégories de produits (RCP).

Guide de lecture

L'affichage des données d'inventaire respecte les exigences de la norme NF EN 15804+A1. Dans les tableaux suivants 2,53E-06 doit être lu : $2,53 \times 10^{-6}$ (écriture scientifique).

Les unités utilisées sont précisées devant chaque flux, elles sont :

- le kilogramme « kg »,
- le mètre cube « m³ »,
- le kilowattheure « kWh »,
- le mégajoule « MJ »,
- le mètre carré « m² ».

Abréviations :

- ACV : Analyse du Cycle de Vie
- DVR : Durée de Vie de Référence
- UF : Unité Fonctionnelle
- PCI : Pouvoir Calorifique Inférieur

Précaution d'utilisation de la FDES pour la comparaison des produits

Les DEP de produits de construction peuvent ne pas être comparables si elles ne sont pas conformes à la norme NF EN 15804+A1.

La norme NF EN 15804+A1 définit au § 5.3 *Comparabilité des DEP pour les produits de construction*, les conditions dans lesquelles les produits de construction peuvent être comparés, sur la base des informations fournies par la DEP :

" Une comparaison de la performance environnementale des produits de construction en utilisant les informations des DEP doit être basée sur l'usage des produits et leurs impacts sur le bâtiment, et doit prendre en compte la totalité du cycle de vie (tous les modules d'informations).

Sommaire

1	Information Générale	5
2	Description de l'unité fonctionnelle et du produit.....	7
3	Etapes du cycle de vie	9
4.1	Etape de production, A1-A3	9
4.2	Etape de construction, A4-A5.....	9
4.3	Etape de vie en œuvre (exclusion des économies potentielles), B1-B7	10
4.4	Etape de fin de vie C1-C4 :	11
4.5	Potentiel de recyclage/réutilisation/récupération, D	11
4	Information pour le calcul de l'analyse de cycle de vie.....	12
5	Résultat de l'analyse du cycle de vie	13
6	Informations additionnelles sur le relargage de substances dangereuses dans l'air intérieur, le sol et l'eau pendant la période d'utilisation	18
7	Contribution du produit à la qualité de vie à l'intérieur des bâtiments.....	18
8	Contribution environnementale positive	18

Introduction

Le cadre utilisé pour la présentation de la déclaration environnementale produit est basé sur le complément national NF EN 15804/CN et le programme INIES.

Un rapport d'accompagnement de la déclaration a été établi et il peut être consulté, sous accord de confidentialité, au siège du CETIM.

Les informations contenues dans cette déclaration sont fournies sous la responsabilité du CETIM et des entreprises participantes.

Contact :
CETIM
52 Avenue Félix Louat
CS 80067
30304 SENLIS CEDEX

Coordonnées du contact :
Severine.Conte@cetim.fr

1 INFORMATION GENERALE

1. Nom et adresse du déclarant :

CETIM
52 Avenue Félix Louat
CS 80067
30304 SENLIS CEDEX

2. Les sites du groupe de fabricants pour lesquels la FDES est représentative :

Cette FDES est représentative pour les conduits de fumée double paroi concentrique des industriels suivants :

- Joncoux
- Pujoulat
- HILD
- TEN
- Tubest

3. Type de FDES :

FDES "du berceau à la tombe"

4. Type de FDES :

Cette FDES est une FDES collective. Les règles caractérisant l'inclusion des références à l'étude ont été définies en réalisant une analyse de sensibilité conformément à l'annexe L du complément national NF EN 15804/CN. Les impacts étant homogènes pour ce type de produit les valeurs des impacts déclarés dans cette FDES correspondent au produit moyen. Ce produit type est construit en réalisant la moyenne arithmétique de chacun des paramètres constituant les produits de l'échantillon. Un seul paramètre sensible, la masse inoxydable, a été identifié. Son domaine de validité est présenté dans le tableau suivant :

Nom du paramètre	Minimum	Moyenne	Maximum	Unité
Masse d'acier inoxydable	6,45	7,27	9,08	kg

Les seuls industriels autorisés à utiliser cette FDES sont ceux cités dans ce document.

5. Date de publication :

Février 2022


6. Date de fin de validité :

Février 2027

7. La référence commerciale/identification du produit :

Conduit de fumée double paroi concentrique en acier inoxydable de diamètre extérieur inférieur ou égal à 200mm.

8. Vérification :

La norme EN 15804 du CEN sert de RCP a).	
Vérification indépendante de la déclaration, conformément à l'EN ISO 14025:2010	
<input type="checkbox"/> interne <input checked="" type="checkbox"/> externe	
(Selon le cas b)) Vérification par tierce partie :	
	<i>Etienne LEES-PERASSO</i>
	<i>Programme de vérification : Programme FDES-INIES</i>
<i>Adresse : Association HQE, 4 avenue du Recteur Poincaré - 75016 Paris.</i>	
<i>Site web : http://www.inies.fr/accueil/</i>	
a) Règles de définition des catégories de produits	
b) Facultatif pour la communication entre entreprises, obligatoire pour la communication entre une entreprise et ses clients (voir l'EN ISO 14025:2010, 9.4).	

9. Lieu de production :

- Usine Joncoux
- Usine Pujoulat
- Usine HILD
- Usine TEN
- Usine Tubest

10. Circuit de distribution :

BtoB et BtoC

2 DESCRIPTION DE L'UNITE FONCTIONNELLE ET DU PRODUIT

1. Description de l'unité fonctionnelle (ou unité déclarée) :

« Canaliser les fumées vers l'extérieur et amener l'air comburant à l'appareil de combustion, pour 1 mètre linéaire installé de conduit double paroi concentrique d'un diamètre extérieur de 200mm ou inférieur avec ses accessoires (té, colliers muraux, brides de sécurité, tampon, chapeau, support mural, joints, solin), sur la base d'une durée de vie de référence de 50 ans. »

2. Description du produit :

Mètre linéaire de conduit de fumées double paroi concentrique en acier inoxydable de diamètre extérieur de 200 mm ou inférieur et de diamètre intérieur de 130 mm ou inférieur, pour une installation type incluant les accessoires.

3. Description de l'usage du produit (domaine d'application) :

Permettre l'évacuation des fumées de combustion d'appareils de chauffage et/ou de production d'eau chaude sanitaire.

4. Performance principale de l'unité fonctionnelle :

Le conduit de fumée est fabriqué conformément aux normes européennes EN 1856-2 et EN14989-2.

5. Autres caractéristiques techniques non incluses dans l'unité fonctionnelle :

Le système d'évacuation des fumées est basé sur une installation type pour une longueur installée de 6m. Elle comprend :

- 1 Té
- 2 colliers muraux
- 7 brides de sécurité
- 1 tampon
- 1 chapeau
- 1 support mural
- 7 joints
- 1 solin

6. Description des principaux composants et/ou matériaux du produit :

Paramètre	Unité	Valeur
Masse linéaire du conduit		4,62
Masses des pièces spéciales pour 1ml de conduit :		
- Té (1 pour 6 ml de conduit)		4,67E-01
- Colliers muraux		1,40E-01
- Brides de sécurité		1,75E-01
- Tampon	kg/ml	1,55E-01
- Chapeau		3,90E-01
- Support mural		8,20E-01
- Joints		5,80E-02
- Solin		5,50E-01
Principaux composants :		
- Acier inoxydable	kg/ml	7,27
- Joints		8,29E-02
Emballage de distribution :		
- Palette	kg/ml	4,77
- Carton		4,38

- Film PEBD		1,35E-02
Taux de recouvrement lors de la mise en œuvre	%	5
Justification des informations fournies	-	Les informations sont fournies par les entreprises citées dans la déclaration

7. Substance de la liste candidate selon le règlement REACH :

Le produit ne contient aucune substance présente dans la « liste candidate de substances extrêmement préoccupantes soumises à autorisation » dans des teneurs dépassant les limites d'enregistrement auprès de l'Agence européenne des produits chimiques.

8. Description de la durée de vie de référence (si applicable et conformément aux §7.2.2 de la NF EN 15804+A1) :

Durée de vie de référence de 50 ans correspondant à la période au bout de laquelle une rénovation majeure a lieu, du fait d'un changement d'usage ou de configuration du bâtiment. Les produits conservent leur performance au-delà de cette durée de vie de référence.

Paramètre	Unité	Valeur
Durée de vie de référence	Années	50
Propriétés déclarées du produit à la sortie de l'usine	-	Fabrication conforme aux normes européenne EN 1856-1 et EN 14989-2
Paramètres théoriques d'application	-	-
Qualité présumée des travaux	-	L'installation est supposée réalisée en conformité avec les recommandations des fabricants.
Environnement extérieur	-	-
Environnement intérieur	-	Le conduit de fumée double paroi concentrique permet d'éviter la diffusion de fumées à l'intérieur du bâtiment. Les produits garantissent des niveaux d'étanchéité jusqu'à 200 Pa selon la norme EN 1856. Aucun essai d'émission de COV à 28 jours suivant la série de norme ISO-16 000 n'est actuellement disponible sur les conduits de fumée.
Conditions d'utilisation	-	L'utilisation du produit est supposée conforme aux préconisations des fabricants.
Maintenance	-	Ramonage annuel

La durée de vie de 50 ans a été définie tenant compte de :

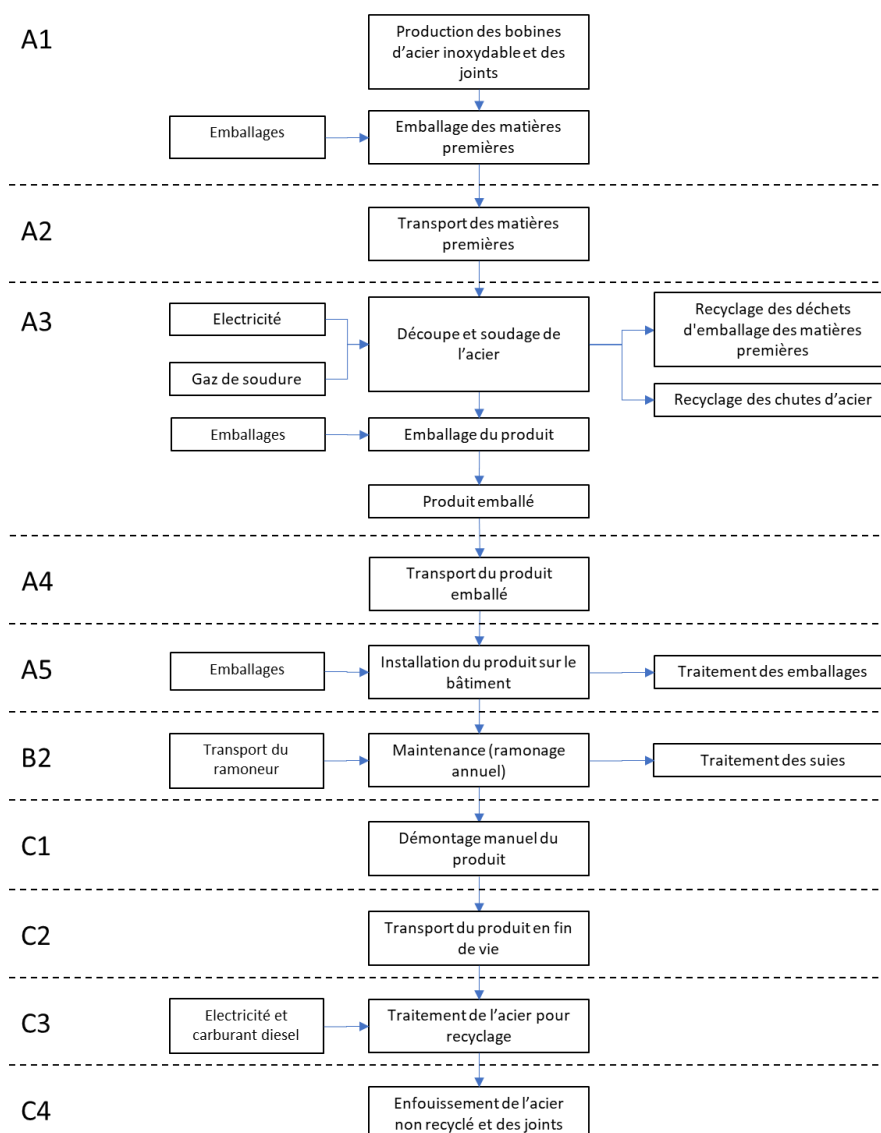
- Le retour d'expérience terrain
- La nature même du matériau composant les conduits métalliques (acier inoxydable)
- Les choix de conception visant à assurer la longévité des produits (assemblages permettant la dilatation thermique, etc.)
- Des essais de tenue à la corrosion (essais selon EN1856-1)
- Les préconisations de mise en œuvre

9. Contenu en carbone biogénique

0 kgC/UF

3 ETAPES DU CYCLE DE VIE

Diagramme du cycle de vie du produit :



4.1 Etape de production, A1-A3

Les étapes A1 à A3 comprennent tous les procédés depuis l'extraction des matières premières jusqu'au produit fini emballé en sortie d'usine.

4.2 Etape de construction, A4-A5

A4 Transport jusqu'au chantier :

Paramètre	Unité	Valeur
Description du scénario	-	L'acheminement depuis l'usine jusqu'au chantier de construction est un transport routier de distance variable en fonction de l'industriel
Type de combustible et consommation du véhicule	-	Camion diesel EURO 5 au PTAC compris en 16 et 32 tonnes
Distance jusqu'au chantier (moyenne) :		
- Camion (jusqu'à l'entrepôt)	km	412
- Camionnette (jusqu'au chantier)		50
Capacité d'utilisation	%	Taux moyen de chargement de 50%
Masse volumique du produit transporté	kg/m ³	Variable

Coefficient d'utilisation de la capacité volumique	-	Variable
--	---	----------

A5 Installation dans le bâtiment :

Paramètre	Unité	Valeur
Description du scénario	-	Les profilés sont installés dans le bâtiment par voie manuelle, assistée pour certaine opération de fixation au bâtiment par de l'outillage électroportatif (perceuse-visseuse). Un taux de recouvrement des tubes moyen de 5% est reconnu comme représentatif par la profession.
Quantité de produits complémentaires pour la mise en œuvre	-	
Consommation d'eau	m ³	-
Utilisation d'autres ressources	Kg	-
Consommation d'électricité	kWh	-
Déchets produits sur le site de construction		
- Palette	kg	4,77
- Carton		4,38
- Film PEBD		1,35E-02
Matières (spécifiées par type) produites par le traitement des déchets sur le site de construction, par exemple collecte en vue du recyclage, de la récupération d'énergie, de l'élimination (spécifiées par voie)	kg	Les déchets d'emballage sont recyclés.
Emissions directes dans l'air ambiant, le sol et l'eau	kg	Non concerné

4.3 Etape de vie en œuvre (exclusion des économies potentielles), B1-B7

B1 Utilisation :

Non concerné

B2 Maintenance :

Paramètre	Unités	Valeur/description
Description du scénario	-	Ramonage par action mécanique manuelle avec un équipement réutilisable par un technicien réalisant une tournée de 90 km pour le ramonage de 5 installations types différentes.
Fréquence de maintenance	-	Annuelle
Intrants auxiliaires pour la maintenance	kg/cycle	-
Déchets produits pendant la maintenance :		
- Suies	kg/an/ml	1,00E-01
Consommation nette d'eau douce	m ³	-
Intrant énergétique pendant la maintenance	kWh	-
Distance de transport du technicien pour la maintenance	km/an/ml	3 (quote-part de la distance de transport annuelle du technicien pour le ramonage d'un mètre linéaire sur la base de l'installation type de 6 m).
Mode de transport du technicien	-	Véhicule utilitaire léger (1 passager transporté).

B6 – B7 Utilisation de l'énergie et de l'eau :

Non concerné

B6 – B7 Utilisation de l'énergie et de l'eau :

Non concerné

4.4 Etape de fin de vie C1-C4 :

C1 Déconstruction, démolition :

Paramètre	Unité	Valeur/description
Description du scénario	-	Le produit est déconstruit à l'occasion de la démolition du bâtiment. Un pré-tri est effectué puis les déchets sont acheminés dans des installations de valorisation où 95% de la masse de métal est recyclée, le solde non récupéré étant enfoui avec les matériaux autres que l'acier.
Quantité de déchets collectée (incluant les accessoires)	kg	7,58
Quantité destinée à la réutilisation	kg	-
Quantité destinée au recyclage	kg	7,13
Quantité destinée à la récupération d'énergie	kg	-
Quantité éliminée (enfouissement)	kg	4,46E-01

C2 Transport du produit en fin de vie :

Paramètre	Unités	Valeur/description
Description du scénario	-	Le produit en fin de vie est transporté par la route jusqu'à un centre de tri situé à 30 km.
Hypothèses et données du scénario	kg	Camion au PTAC compris entre 16 et 32 tonnes. Taux moyen de chargement de 36% incluant 25% de retour à vide

C3 Traitement des déchets en vue de leur réutilisation, récupération et/ou recyclage :

Paramètre	Unités	Valeur/description
Description du scénario	-	Le métal prétrié est acheminé jusqu'à un centre de production de matières premières de recyclage situé à 345 km. Le produit est à nouveau trié et préparé pour le séparer des autres déchets puis cisailé et enfin broyé pour constituer un stock d'acier prêt à substituer de l'acier primaire dans un procédé de recyclage.
Hypothèses et données du scénario		
- Consommation électrique de tri et préparation	MJ/t	43,7
- Consommation électrique de cisailage et broyage	kWh/t	45

C4 Elimination :



Paramètre	Unité	Valeur/description
Description du scénario	-	5% de la masse d'acier n'est pas récupérée et est enfoui, tout comme les autres matériaux constitutifs.
Hypothèses et données du scénario	-	Enfouissement en centre de traitement pour déchets non dangereux situé à 100 km du centre de valorisation.

4.5 Potentiel de recyclage/réutilisation/récupération, D

Cette étape décrit les bénéfices et charges du produit au-delà des frontières du système. Seul l'acier recyclé est considéré.

Il s'agit de valoriser le recyclage des déchets d'acier isolés en C3 (recyclage en fin de vie du conduit et de ses accessoires constitués du même matériau). Le potentiel est quantifié par les impacts liés à la production de cet acier secondaire par le procédé de recyclage auxquels sont soustraits les impacts liés à la production d'acier primaire qui sont évités. La masse considérée est le flux net d'acier recyclé, c'est-à-dire la masse d'acier recyclée aux étapes précitées à laquelle on soustrait la masse d'acier recyclé présente dans le produit.

4 INFORMATION POUR LE CALCUL DE L'ANALYSE DE CYCLE DE VIE

PCR utilisé	NF EN 15804+A1:2014 et NF EN 15804/CN:2016.
Frontières du système	Les frontières du système respectent les limites imposées par la norme NF EN 15804+A1 et son complément national NF EN 15804/CN.
Règles de coupure	La règle de coupure utilisée dans cette FDES est celle définie dans la norme NF EN 15804+A1.
Allocations	Les règles d'affectation fixées par les normes NF EN 15804+A1 et NF EN 15804/CN ont été respectées, à savoir : <ul style="list-style-type: none">- Affectation évitée autant que possible- Affectation fondée sur les propriétés physiques si la différence de revenus générés par les co-produits est faible- A défaut, affectation fondée sur des valeurs économiques.
Représentativité géographique et représentativité temporelle des données primaires et secondaires	<p>Les données primaires ont été collectées auprès des industriels pour l'année 2018.</p> <p>Les données secondaires sont issues de la base de données ecoinvent en version 3.7.1 publiée en 2020. Les données utilisées sont représentatives des zones géographiques concernées.</p> <p>Logiciels utilisés :</p> <p> SimaPro, logiciel d'analyse de cycle de vie (version 9).</p> <p> Ev-DEC, (www.ev-dec.com), développé par le cabinet de conseil EVEA (www.evea-conseil.com), qui aide à la réalisation des FDES.</p>
Variabilité des résultats	<p>Des calculs de variabilité ont porté sur les indicateurs d'impacts environnementaux témoins suivants :</p> <ul style="list-style-type: none">- Réchauffement climatique- Utilisation de l'énergie primaire non renouvelable, à l'exclusion des ressources d'énergie primaire non renouvelables utilisées comme matières premières- Déchets non dangereux éliminés <p>La valeur maximale de l'intervalle de variation de chaque indicateur témoin est inférieure ou égale à 1,4 fois la valeur absolue de la moyenne de l'indicateur.</p>

5 RESULTAT DE L'ANALYSE DU CYCLE DE VIE

Impacts environnementaux	Etape de production			Etape de mise en œuvre		Etape de vie en œuvre							Etape de fin de vie				D Bénéfices et charges au-delà des frontières du système
	A1 Approvisionnement en matières premières	A2 Transport	A3 Fabrication	A4 Transport	A5 Installation	B1 Usage	B2 Maintenance	B3 Réparation	B4 Remplacement	B5 Réhabilitation	B6 Utilisation de l'énergie	B7 Utilisation de l'eau	C1 Déconstruction/démolition	C2 Transport	C3 Traitement des déchets	C4 Elimination	
Réchauffement climatique kg CO ₂ eq/UF	4,09E+01	1,43E+00	6,09E+00	2,47E+00	1,36E+00	0,00E+00	4,98E+01	0,00E+00	0,00E+00	0,00E+00	0,00E+00	0,00E+00	0,00E+00	4,37E-01	6,46E-02	1,28E-01	-8,06E+00
Appauvrissement de la couche d'ozone kg CFC 11 eq/UF	2,01E-06	2,61E-07	6,63E-07	4,31E-07	6,22E-08	0,00E+00	7,35E-06	0,00E+00	0,00E+00	0,00E+00	0,00E+00	0,00E+00	0,00E+00	7,94E-08	8,29E-09	1,11E-09	-3,05E-07
Acidification des sols et de l'eau kg SO ₂ eq/UF	2,29E-01	4,50E-03	2,26E-02	8,89E-03	7,63E-03	0,00E+00	1,35E-01	0,00E+00	0,00E+00	0,00E+00	0,00E+00	0,00E+00	0,00E+00	1,37E-03	3,56E-04	4,13E-05	-2,52E-02
Eutrophisation kg (PO ₄) ³⁻ eq/UF	2,58E-02	7,47E-04	7,65E-03	1,51E-03	8,54E-04	0,00E+00	1,55E-02	0,00E+00	0,00E+00	0,00E+00	0,00E+00	0,00E+00	0,00E+00	2,27E-04	6,35E-05	1,24E-05	-3,94E-03
Formation d'ozone photochimique Ethene eq/UF	2,22E-02	7,65E-04	4,31E-03	1,80E-03	7,16E-04	0,00E+00	3,12E-02	0,00E+00	0,00E+00	0,00E+00	0,00E+00	0,00E+00	0,00E+00	2,23E-04	4,54E-05	6,02E-06	-1,25E-02
Épuisement des ressources abiotiques (éléments) kg Sb eq/UF	7,23E-03	5,41E-06	5,07E-05	3,02E-05	2,50E-04	0,00E+00	7,80E-04	0,00E+00	0,00E+00	0,00E+00	0,00E+00	0,00E+00	0,00E+00	1,81E-06	3,63E-07	1,88E-08	-1,16E-05
Épuisement des ressources abiotiques (fossiles) MJ PCI/UF	4,37E+02	2,15E+01	8,04E+01	3,63E+01	1,45E+01	0,00E+00	6,60E+02	0,00E+00	0,00E+00	0,00E+00	0,00E+00	0,00E+00	0,00E+00	6,53E+00	8,31E-01	9,63E-02	-8,16E+01
Pollution de l'eau m ³ /UF	4,74E+01	5,34E-01	1,36E+01	9,52E-01	1,49E+00	0,00E+00	6,26E+01	0,00E+00	0,00E+00	0,00E+00	0,00E+00	0,00E+00	0,00E+00	1,62E-01	1,81E-02	8,97E-03	-8,27E-01
Pollution de l'air m ³ /UF	1,22E+04	1,57E+02	6,54E+02	3,14E+02	4,02E+02	0,00E+00	4,63E+03	0,00E+00	0,00E+00	0,00E+00	0,00E+00	0,00E+00	0,00E+00	4,48E+01	5,73E+00	1,36E+00	-3,02E+03

Utilisation des ressources	Etape de production			Etape de mise en œuvre		Etape de vie en œuvre							Etape de fin de vie				D Bénéfices et charges au-delà des frontières du système
	A1 Approvisionnement en matières premières	A2 Transport	A3 Fabrication	A4 Transport	A5 Installation	B1 Usage	B2 Maintenance	B3 Réparation	B4 Remplacement	B5 Réhabilitation	B6 Utilisation de l'énergie	B7 Utilisation de l'eau	C1 Déconstruction /démolition	C2 Transport	C3 Traitement des déchets	C4 Elimination	
Utilisation de l'énergie primaire renouvelable, à l'exclusion des ressources d'énergie primaire renouvelables utilisées comme matières premières MJ PCI/UF	1,60E+02	2,89E-01	8,26E+01	7,55E-01	4,88E+00	0,00E+00	1,77E+01	0,00E+00	0,00E+00	0,00E+00	0,00E+00	0,00E+00	0,00E+00	9,00E-02	2,31E-01	1,66E-03	-1,94E+00
Utilisation des ressources d'énergie primaire renouvelables en tant que matières premières MJ PCI/UF	1,96E+01	0,00E+00	1,39E+02	0,00E+00	0,00E+00	0,00E+00	0,00E+00	0,00E+00	0,00E+00	0,00E+00	0,00E+00	0,00E+00	0,00E+00	0,00E+00	0,00E+00	0,00E+00	0,00E+00
Utilisation totale des ressources d'énergie primaire renouvelables (énergie primaire et ressources d'énergie primaire utilisées comme matières premières) MJ PCI/UF	1,80E+02	2,89E-01	2,22E+02	7,55E-01	4,88E+00	0,00E+00	1,77E+01	0,00E+00	0,00E+00	0,00E+00	0,00E+00	0,00E+00	0,00E+00	9,00E-02	2,31E-01	1,66E-03	-1,94E+00
Utilisation de l'énergie primaire non renouvelable, à l'exclusion des ressources d'énergie primaire non renouvelables utilisées comme matières premières MJ PCI/UF	5,09E+02	2,20E+01	1,07E+02	3,77E+01	1,75E+01	0,00E+00	6,83E+02	0,00E+00	0,00E+00	0,00E+00	0,00E+00	0,00E+00	0,00E+00	6,68E+00	4,40E+00	9,81E-02	-8,38E+01
Utilisation des ressources d'énergie primaire non renouvelables en tant que matières premières MJ PCI/UF	2,46E+00	0,00E+00	6,24E-01	0,00E+00	0,00E+00	0,00E+00	0,00E+00	0,00E+00	0,00E+00	0,00E+00	0,00E+00	0,00E+00	0,00E+00	0,00E+00	0,00E+00	0,00E+00	0,00E+00
Utilisation totale des ressources d'énergie primaire non renouvelables (énergie primaire et ressources d'énergie primaire utilisées comme matières premières) MJ PCI/UF	5,11E+02	2,20E+01	1,07E+02	3,77E+01	1,75E+01	0,00E+00	6,83E+02	0,00E+00	0,00E+00	0,00E+00	0,00E+00	0,00E+00	0,00E+00	6,68E+00	4,40E+00	9,81E-02	-8,36E+01
Utilisation de matière secondaire kg/UF	3,70E+00	0,00E+00	4,33E+00	0,00E+00	9,85E-02	0,00E+00	0,00E+00	0,00E+00	0,00E+00	0,00E+00	0,00E+00	0,00E+00	0,00E+00	0,00E+00	0,00E+00	0,00E+00	0,00E+00
Utilisation de combustibles secondaires renouvelables MJ PCI/UF	0,00E+00	0,00E+00	0,00E+00	0,00E+00	0,00E+00	0,00E+00	0,00E+00	0,00E+00	0,00E+00	0,00E+00	0,00E+00	0,00E+00	0,00E+00	0,00E+00	0,00E+00	0,00E+00	0,00E+00
Utilisation de combustibles secondaires non renouvelables MJ PCI/UF	0,00E+00	0,00E+00	0,00E+00	0,00E+00	0,00E+00	0,00E+00	0,00E+00	0,00E+00	0,00E+00	0,00E+00	0,00E+00	0,00E+00	0,00E+00	0,00E+00	0,00E+00	0,00E+00	0,00E+00
Utilisation nette d'eau douce m³/UF	6,25E-01	3,06E-03	1,02E-01	6,86E-03	2,08E-02	0,00E+00	1,98E-01	0,00E+00	0,00E+00	0,00E+00	0,00E+00	0,00E+00	0,00E+00	8,99E-04	1,13E-03	2,55E-04	-6,06E-03

Catégorie de déchets	Etape de production			Etape de mise en œuvre		Etape de vie en œuvre							Etape de fin de vie				D Bénéfices et charges au-delà des frontières du système
	A1 Approvisionnement en matières premières	A2 Transport	A3 Fabrication	A4 Transport	A5 Installation	B1 Usage	B2 Maintenance	B3 Réparation	B4 Remplacement	B5 Réhabilitation	B6 Utilisation de l'énergie	B7 Utilisation de l'eau	C1 Déconstruction/démolition	C2 Transport	C3 Traitement des déchets	C4 Elimination	
Déchets dangereux éliminés kg/UF	4,42E+01	1,47E-02	2,62E-01	4,05E-02	1,42E+00	0,00E+00	1,80E+00	0,00E+00	0,00E+00	0,00E+00	0,00E+00	0,00E+00	0,00E+00	4,53E-03	1,54E-03	2,95E-03	-7,96E-02
Déchets non dangereux éliminés kg/UF	1,00E+02	1,44E+00	2,99E+00	2,05E+00	3,40E+00	0,00E+00	3,68E+01	0,00E+00	0,00E+00	0,00E+00	0,00E+00	0,00E+00	0,00E+00	3,74E-01	1,94E-02	4,09E-01	-2,32E+01
Déchets radioactifs éliminés kg/UF	1,67E-03	1,50E-04	5,30E-04	2,55E-04	6,29E-05	0,00E+00	4,16E-03	0,00E+00	0,00E+00	0,00E+00	0,00E+00	0,00E+00	0,00E+00	4,57E-05	5,44E-05	5,47E-07	-3,18E-05

Flux sortants		Etape de production			Etape de mise en œuvre		Etape de vie en œuvre						Etape de fin de vie				D Bénéfices et charges au-delà des frontières du système	
		A1 Approvisionnement en matières premières	A2 Transport	A3 Fabrication	A4 Transport	A5 Installation	B1 Usage	B2 Maintenance	B3 Réparation	B4 Remplacement	B5 Réhabilitation	B6 Utilisation de l'énergie	B7 Utilisation de l'eau	C1 Déconstruction/démolition	C2 Transport	C3 traitement des déchets		C4 Elimination
Composants destinés à la réutilisation kg/UF		0,00E+00	0,00E+00	0,00E+00	0,00E+00	0,00E+00	0,00E+00	0,00E+00	0,00E+00	0,00E+00	0,00E+00	0,00E+00	0,00E+00	0,00E+00	0,00E+00	0,00E+00	0,00E+00	0,00E+00
Matériaux destinés au recyclage kg/UF		0,00E+00	0,00E+00	4,56E-01	0,00E+00	9,19E+00	0,00E+00	0,00E+00	0,00E+00	0,00E+00	0,00E+00	0,00E+00	0,00E+00	0,00E+00	0,00E+00	7,13E+00	0,00E+00	0,00E+00
Matériaux destinés à la récupération d'énergie kg/UF		0,00E+00	0,00E+00	0,00E+00	0,00E+00	0,00E+00	0,00E+00	0,00E+00	0,00E+00	0,00E+00	0,00E+00	0,00E+00	0,00E+00	0,00E+00	0,00E+00	0,00E+00	0,00E+00	0,00E+00
Energie fournie à l'extérieur (par vecteur énergétique) MJ/UF	Electricité	0,00E+00	0,00E+00	0,00E+00	0,00E+00	0,00E+00	0,00E+00	0,00E+00	0,00E+00	0,00E+00	0,00E+00	0,00E+00	0,00E+00	0,00E+00	0,00E+00	0,00E+00	0,00E+00	0,00E+00
	Vapeur	0,00E+00	0,00E+00	0,00E+00	0,00E+00	0,00E+00	0,00E+00	0,00E+00	0,00E+00	0,00E+00	0,00E+00	0,00E+00	0,00E+00	0,00E+00	0,00E+00	0,00E+00	0,00E+00	0,00E+00
	Gaz de process	0,00E+00	0,00E+00	0,00E+00	0,00E+00	0,00E+00	0,00E+00	0,00E+00	0,00E+00	0,00E+00	0,00E+00	0,00E+00	0,00E+00	0,00E+00	0,00E+00	0,00E+00	0,00E+00	0,00E+00

Catégorie d'impact / flux	Unité	Total Production	Total Mise en œuvre	Total Vie en œuvre	Total Fin de vie	Total Cycle de vie
Réchauffement climatique	kg CO ₂ eq/UF	4,84E+01	3,83E+00	4,98E+01	6,29E-01	1,03E+02
Appauvrissement de la couche d'ozone	kg CFC 11 eq/UF	2,93E-06	4,93E-07	7,35E-06	8,88E-08	1,09E-05
Acidification des sols et de l'eau	kg SO ₂ eq/UF	2,56E-01	1,65E-02	1,35E-01	1,77E-03	4,09E-01
Eutrophisation	kg (PO ₄) ³⁻ eq/UF	3,42E-02	2,37E-03	1,55E-02	3,03E-04	5,24E-02
Formation d'ozone photochimique	Ethene eq/UF	2,73E-02	2,52E-03	3,12E-02	2,75E-04	6,13E-02
Epuisement des ressources abiotiques -éléments	kg Sb eq/UF	7,29E-03	2,81E-04	7,80E-04	2,19E-06	8,35E-03
Epuisement des ressources abiotiques -fossiles	MJ PCI/UF	5,39E+02	5,08E+01	6,60E+02	7,46E+00	1,26E+03
Pollution de l'eau	m ³ /UF	6,15E+01	2,45E+00	6,26E+01	1,89E-01	1,27E+02
Pollution de l'air	m ³ /UF	1,31E+04	7,16E+02	4,63E+03	5,19E+01	1,85E+04
Utilisation de l'énergie primaire renouvelable, à l'exclusion des ressources d'énergie primaire renouvelables utilisées comme matières premières	MJ PCI/UF	2,43E+02	5,63E+00	1,77E+01	3,23E-01	2,67E+02
Utilisation des ressources d'énergie primaire renouvelables en tant que matières premières	MJ PCI/UF	1,59E+02	0,00E+00	0,00E+00	0,00E+00	1,59E+02
Utilisation totale des ressources d'énergie primaire renouvelables (énergie primaire et ressources d'énergie primaire utilisées comme matières premières)	MJ PCI/UF	4,02E+02	5,63E+00	1,77E+01	3,23E-01	4,25E+02
Utilisation de l'énergie primaire non renouvelable, à l'exclusion des ressources d'énergie primaire non renouvelables utilisées comme matières premières	MJ PCI/UF	6,37E+02	5,52E+01	6,83E+02	1,12E+01	1,39E+03
Utilisation des ressources d'énergie primaire non renouvelables en tant que matières premières	MJ PCI/UF	3,09E+00	0,00E+00	0,00E+00	0,00E+00	3,09E+00
Utilisation totale des ressources d'énergie primaire non renouvelables (énergie primaire et ressources d'énergie primaire utilisées comme matières premières)	MJ PCI/UF	6,40E+02	5,52E+01	6,83E+02	1,12E+01	1,39E+03
Utilisation de matière secondaire	kg/UF	8,03E+00	9,85E-02	0,00E+00	0,00E+00	8,12E+00
Utilisation de combustibles secondaires renouvelables	MJ PCI/UF	0,00E+00	0,00E+00	0,00E+00	0,00E+00	0,00E+00
Utilisation de combustibles secondaires non renouvelables	MJ PCI/UF	0,00E+00	0,00E+00	0,00E+00	0,00E+00	0,00E+00
Utilisation nette d'eau douce	m ³ /UF	7,30E-01	2,77E-02	1,98E-01	2,28E-03	9,58E-01
Déchets dangereux éliminés	kg/UF	4,44E+01	1,46E+00	1,80E+00	9,02E-03	4,77E+01
Déchets non dangereux éliminés	kg/UF	1,05E+02	5,45E+00	3,68E+01	8,02E-01	1,48E+02
Déchets radioactifs éliminés	kg/UF	2,35E-03	3,18E-04	4,16E-03	1,01E-04	6,93E-03
Composants destinés à la réutilisation	kg/UF	0,00E+00	0,00E+00	0,00E+00	0,00E+00	0,00E+00
Matériaux destinés au recyclage	kg/UF	4,56E-01	9,19E+00	0,00E+00	7,13E+00	1,68E+01
Matériaux destinés à la récupération d'énergie	kg/UF	0,00E+00	0,00E+00	0,00E+00	0,00E+00	0,00E+00
Energie fournie à l'extérieure (électricité)	MJ/UF	0,00E+00	0,00E+00	0,00E+00	0,00E+00	0,00E+00
Energie fournie à l'extérieure (vapeur)	MJ/UF	0,00E+00	0,00E+00	0,00E+00	0,00E+00	0,00E+00
Energie fournie à l'extérieure (gaz)	MJ/UF	0,00E+00	0,00E+00	0,00E+00	0,00E+00	0,00E+00

Tableau de résultats de l'analyse du cycle de vie affichés conformément au Décret n°2013-1264 du 23 décembre 2013¹

¹ Décret n°2013-1264 du 23 décembre 2013 relatif à la déclaration environnementale de certains produits de construction destinés à un usage dans les ouvrages de bâtiment.

6 INFORMATIONS ADDITIONNELLES SUR LE RELARGAGE DE SUBSTANCES DANGEREUSES DANS L'AIR INTERIEUR, LE SOL ET L'EAU PENDANT LA PERIODE D'UTILISATION

		Résultats d'essais	Justification et/ou rapport d'essai
Émission dans l'air intérieur ^{1 2}	Emissions de COV et de formaldéhyde	Aucun	Sans objet car les conduits ne sont pas concernés par l'obligation d'étiquetage sanitaire sur les émissions de COV.
	Comportement face à la croissance fongique et bactérienne	Aucun	Sans objet car les conduits ne constituent pas un milieu de croissance pour les champignons et les bactéries.
	Emissions radioactives naturelles des produits de construction	Aucun	Sans objet car les conduits ne sont pas concernés par l'obligation de caractérisation radiologique.
	Emissions de fibres et de particules	Aucun	Sans objet car les conduits ne sont pas friables dans les conditions normales d'utilisation.
Émission dans le sol et l'eau ^{1 2}	Emissions dans l'eau	Aucun	Sans objet car les conduits ne sont en contact ni avec l'eau destinée à la consommation humaine, ni avec les eaux de ruissellement, les eaux d'infiltration, la nappe phréatique ni encore avec les eaux de surface.
	Emissions dans le sol	Aucun	Sans objet car les conduits ne sont pas en contact avec le sol extérieur.

1) Émissions dans l'air intérieur, le sol et l'eau selon les normes horizontales relatives aux mesures des émissions de substances dangereuses réglementées, provenant des produits de construction, au moyen de méthodes d'essai harmonisées conformes aux dispositions des Comités Techniques respectifs des Normes européennes de produits, lorsqu'elles sont disponibles.

Pour plus d'informations se référer à l'EeB Guide : <http://www.eebguide.eu/?p=1991>.

2) En France le comité technique INIES Base (CTIB) donne des recommandations sur la déclaration des caractéristiques sanitaire et de confort - Guide de rédaction des résumés sanitaires et confort (CTIB N94, Juin 2018).

7 CONTRIBUTION DU PRODUIT A LA QUALITE DE VIE A L'INTERIEUR DES BATIMENTS

Caractéristiques du produit participant à la création des conditions de confort hygrothermique dans le bâtiment :
Les produits ne revendiquent aucune performance concernant le confort hygrothermique. Aucun essai n'a été réalisé.

Caractéristiques du produit participant à la création des conditions de confort acoustique dans le bâtiment :
Les produits ne revendiquent aucune performance acoustique. Aucun essai n'a été réalisé.

Caractéristiques du produit participant à la création des conditions de confort visuel dans le bâtiment :
L'acier inoxydable est un matériau qui conserve son aspect visuel dans le temps en conditions intérieures comme extérieures.

Caractéristiques du produit participant à la création des conditions de confort olfactif dans le bâtiment :
Les produits ne revendiquent aucune performance olfactive. Aucun essai n'a été réalisé.

8 CONTRIBUTION ENVIRONNEMENTALE POSITIVE

L'acier inoxydable composant le produit est recyclable à l'infini.