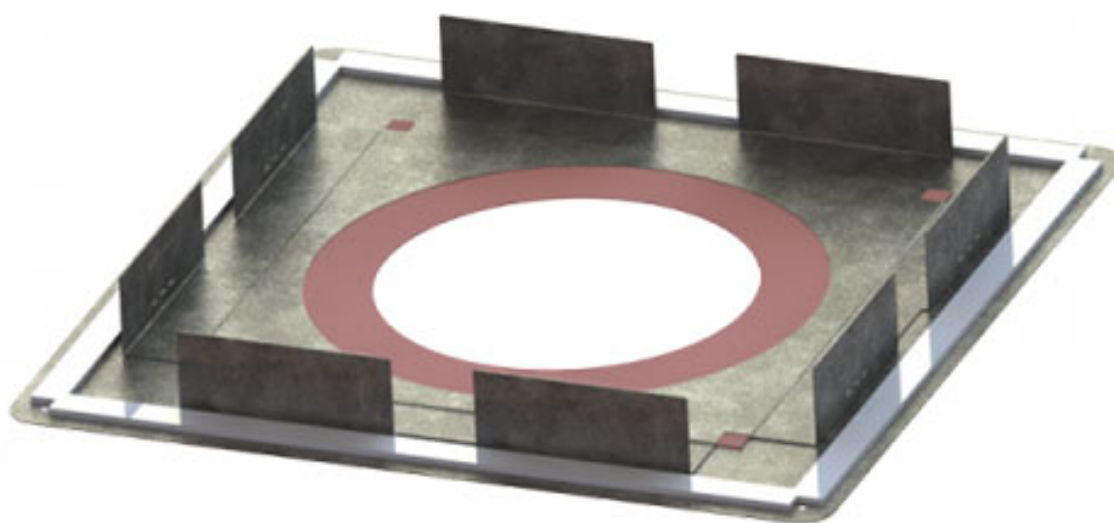
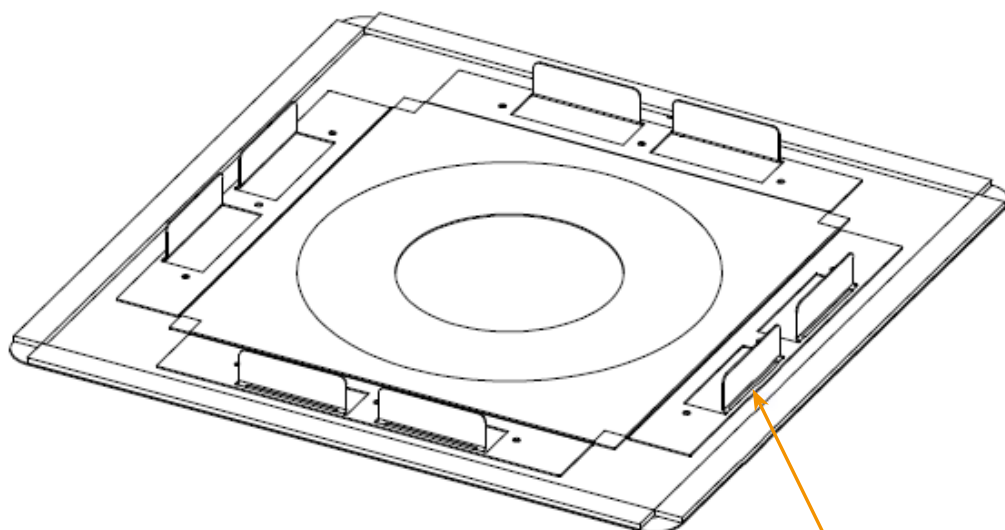


NOTICE DE POSE PLAQUE ÉTANCHE

Pour Kit FOURP & ISOMU



Toute installation doit être réalisée par un professionnel et selon les préconisations du fabricant d'appareil de chauffage.



Selon le besoin, à l'aide d'un tournevis déplier ou non les languettes de centrages du bloc isolant

