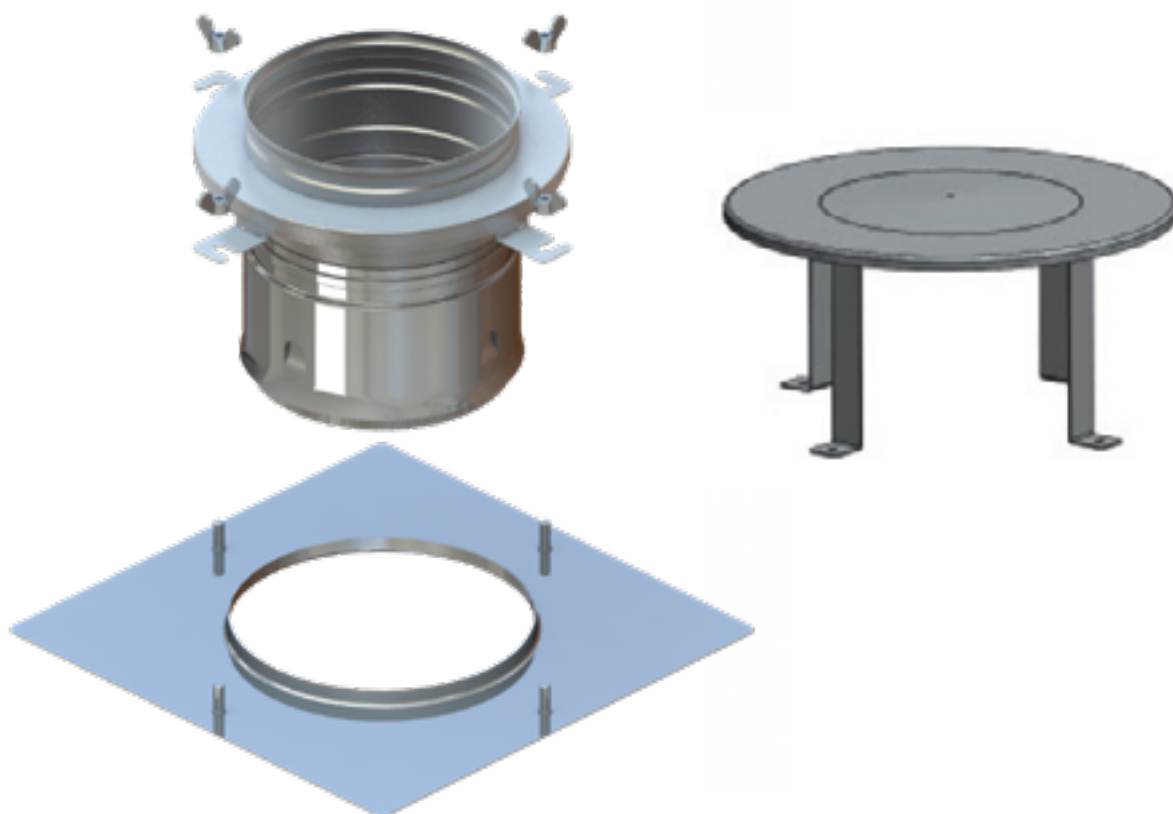


NOTICE DE POSE

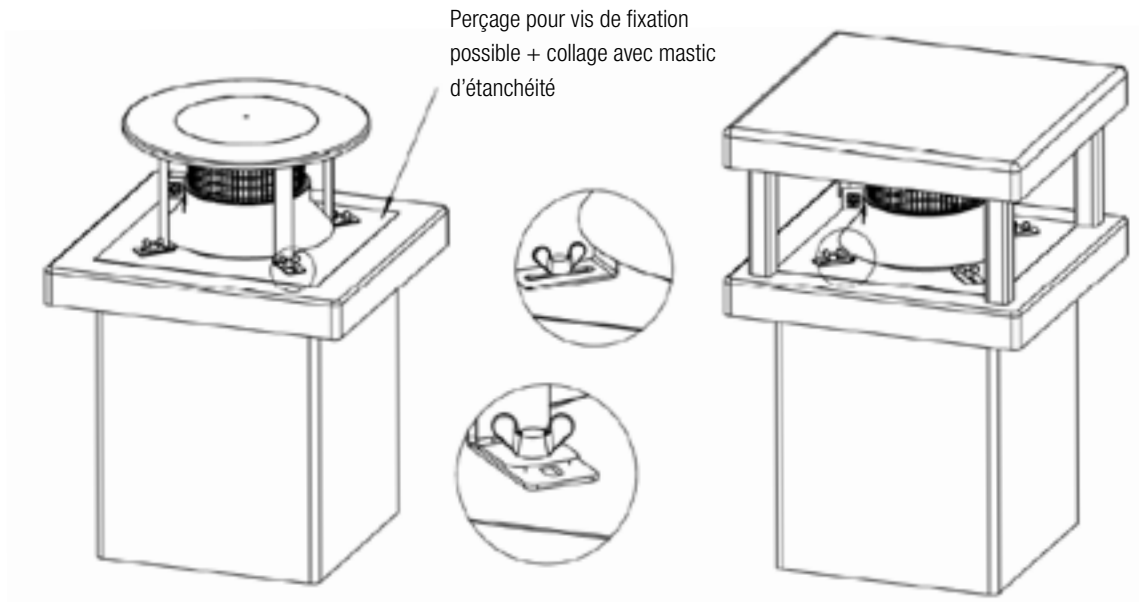
KIT DE COURONNEMENT + CHAPEAU PLAT



Toute installation doit être réalisée par un professionnel et selon les préconisations du fabricant d'appareil de chauffage.

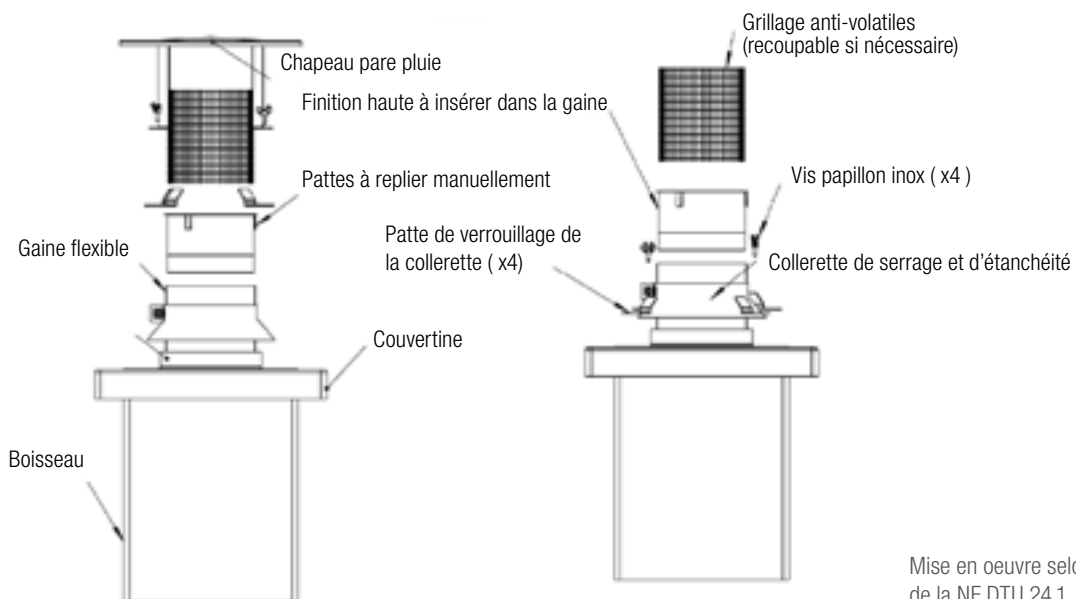
■ **VARIANTE AVEC OPTION CHAPEAU PARE PLUIE :**

■ **VARIANTE AVEC COUVERTINE BÉTON :**

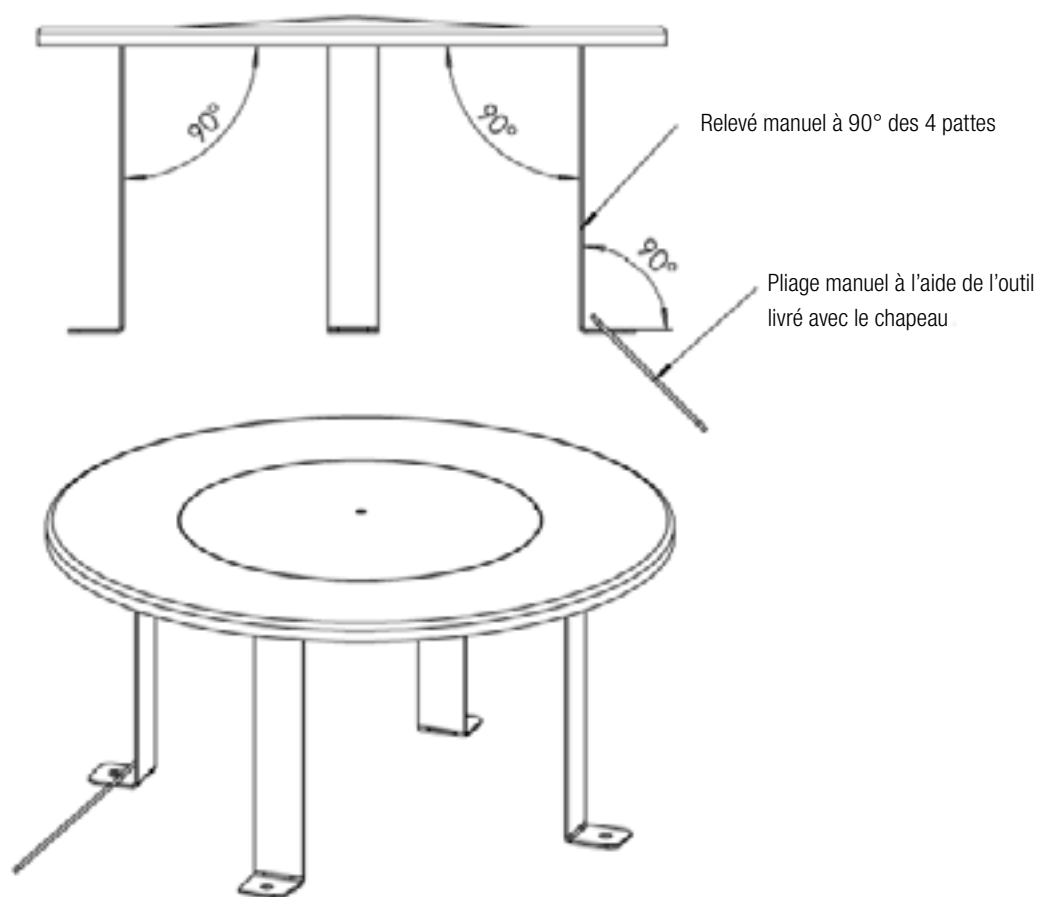


■ **PRÉCONISATION DE MONTAGE :**

- Insérer la gaine dans le boisseau par le haut
- Positionner la gaine en partie basse dans le raccord double emboîtement (RDE) ou le té gaine
- En partie haute enfiler la plaque de couronnement et la collerette. Serrer les 4 vis des pattes de verrouillage. La plaque peut être percée, fixée et collée avec du mastic d'étanchéité sur la couverture
- Déterminer le point de découpe (juste au-dessus de la collerette)
- Couper la gaine
- Replier les pattes de la finition haute et l'insérer dans la gaine. Les pattes doivent être positionnées entre la collerette et la gaine pour être maintenue lors du serrage de la collerette
- Serrer la vis de la collerette
- Insérer le grillage anti-volatiles dans la finition haute. Si nécessaire recouper la pièce pour la variante avec couverture béton
- Variante avec chapeau par-pluie. Démontez les vis papillon, positionnez le chapeau et remettez les vis



Mise en oeuvre selon les prescriptions de la NF DTU 24.1



Pour la mise en position sur le kit de couronnement voir la notice du KIT