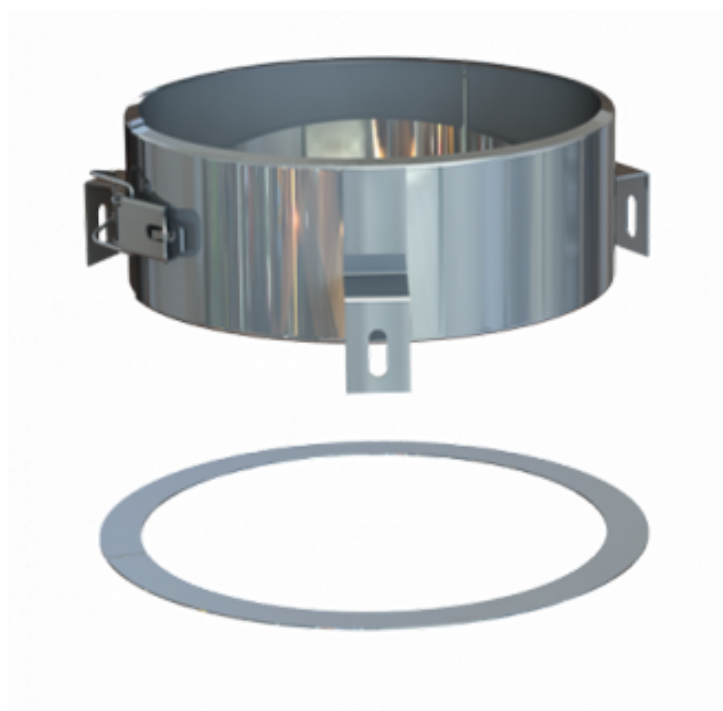
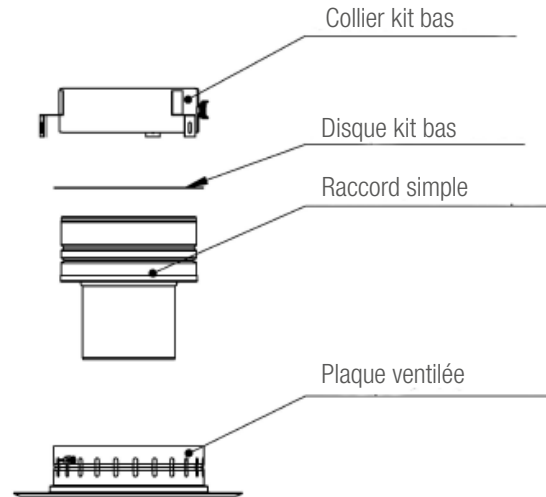


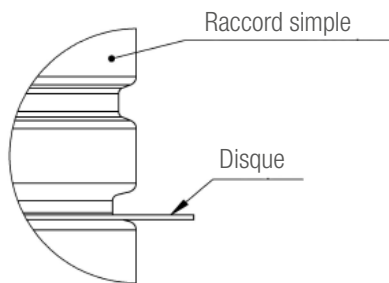
## NOTICE DE POSE POLYPERF - KIT BAS pour plaque ventilée



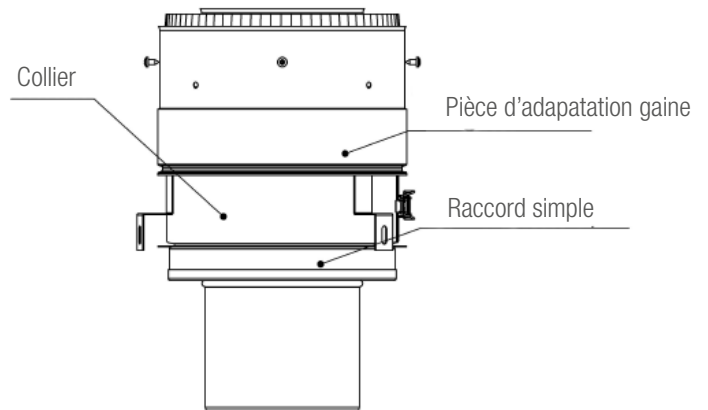
*Toute installation doit être réalisée par un professionnel et selon les préconisations du fabricant d'appareil de chauffage.*



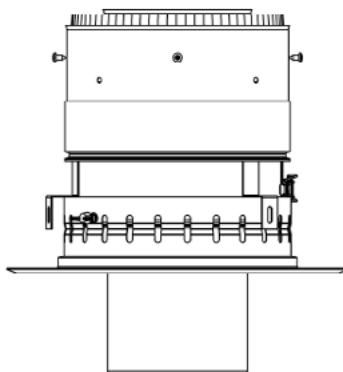
1. Mettre en place le disque dans la gorge basse du raccord simple (fig. 1)
2. Assembler le raccord simple et l'adaptation gaine Polyperf à l'aide du collier (fig. 2)
3. Dévisser les vis pailons présentes sur la plaque ventilée
4. Faire reposer l'ensemble sur la plaque ventilée (fig. 3)
5. Serrer les vis papillons en s'assurant que celles-ci passent au-dessus du disque (fig. 4)



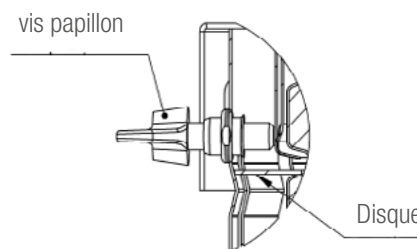
■ Fig. 1



■ Fig. 2



■ Fig. 3



■ Fig. 4