

## NOTICE DE POSE

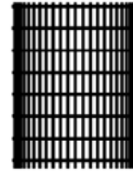
### KIT GRILLAGE ANTI-VOLATILE



*Toute installation doit être réalisée par un professionnel et selon les préconisations du fabricant d'appareil de chauffage.*

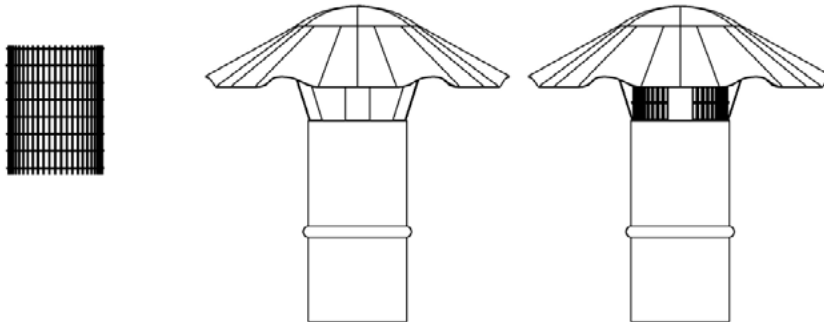
■ **CONTENU DU KIT :**

- 1 rouleau de grillage

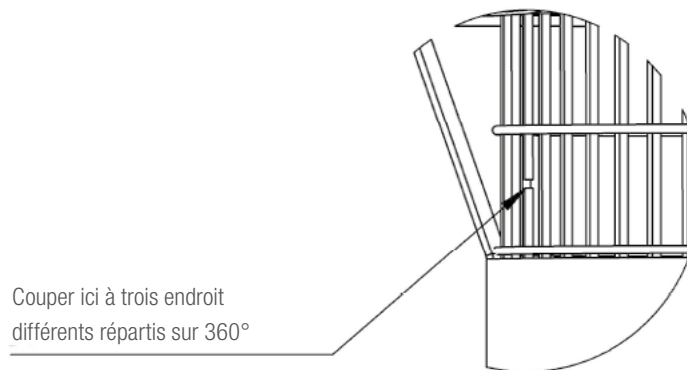


■ **MONTAGE :**

- Insérer le grillage dans le manchon du chapeau par le bas jusqu'en butée.



- Couper à l'aide d'une pince au milieu de la maille située juste après le bord du manchon, et cela 3 fois réparti sur 360°.



- Toujours à l'aide d'une pince, replier à 90° les 3 brins afin de réaliser une butée sur le manchon, puis laisser reposer le grillage sur le manchon.

