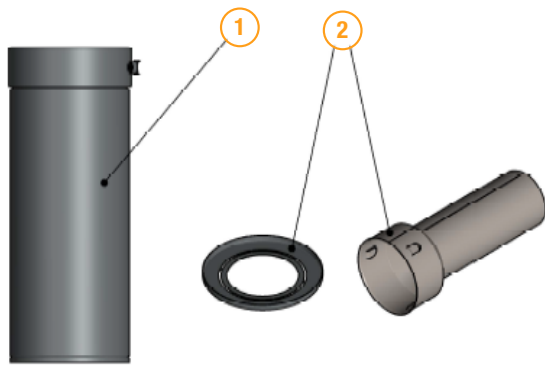


NOTICE DE POSE

ÉLÉMENT DE DÉPART PLAFOND PTR30



Toute installation doit être réalisée par un professionnel et selon les préconisations du fabricant d'appareil de chauffage.

**COMPOSITION DU KIT :**

1. 1x corps nu
2. 1x kit de réduction comprenant :
 - 1x réduction
 - 1x disque de finition
3. 1x notice

MISE EN OEUVRE :

1. Assembler l'élément de départ plafond avec le conduit isolé, assurez vous qu'il n'y ait pas de jonction dans la traversée, et que le conduit dépasse du plafond. La partie simple paroi doit absolument se trouver dans la pièce où se situe l'appareil.
2. Relever les crochets de maintien de 90° avec une pince plate.
3. Pousser manuellement les pattes de positionnement de la réduction vers l'intérieur.
4. Insérer la réduction de l'élément départ plafond dans celui-ci, veillez à ce qu'elle soit bien emboîtée à fond jusqu'au déclic d'emboîtement !
5. Mettre le disque de finition de l'élément de départ plafond, le verrouiller en effectuant une rotation afin que les encoches soient engagées dans les pattes. Il est possible de verrouiller l'ensemble en appuyant sur les crochets de maintien.
6. Terminer le raccordement du conduit jusqu'à l'appareil.

Remarque importante :

Après le ramonage s'assurer que la réduction soit enclenchée à fond dans l'élément de départ plafond avant le remontage du conduit de raccordement.

