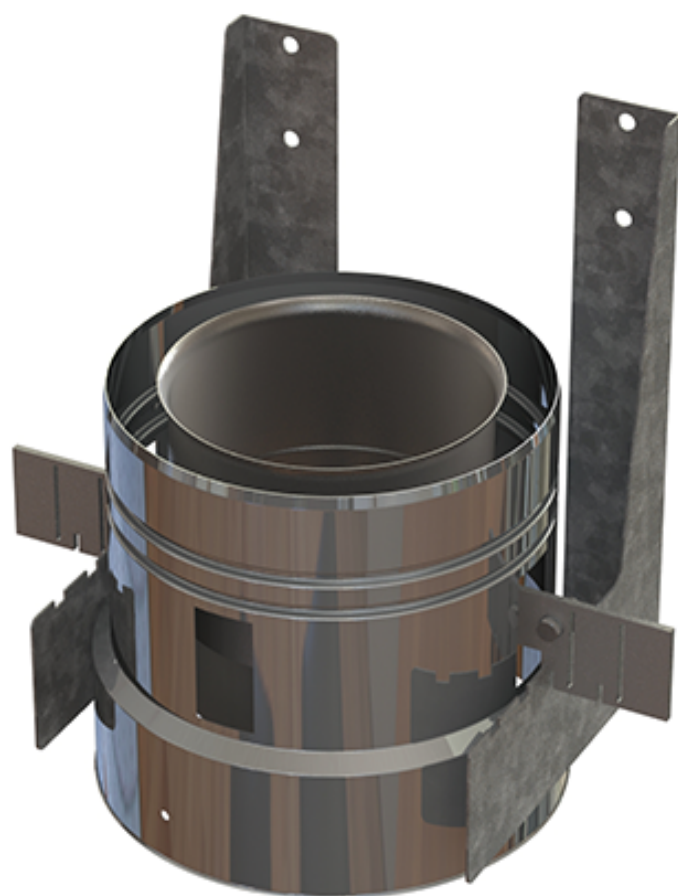


 **KIT DE JONCTION ACCESSOIRE**  
(avec accessoires tels que Té et/ou trappe de ramonage)





# KIT DE JONCTION ACCESSOIRE

## (accessoires tels que Té et/ou trappe de ramonage)

Pour installations nécessitant des accessoires de type té et/ou trappe de ramonage.

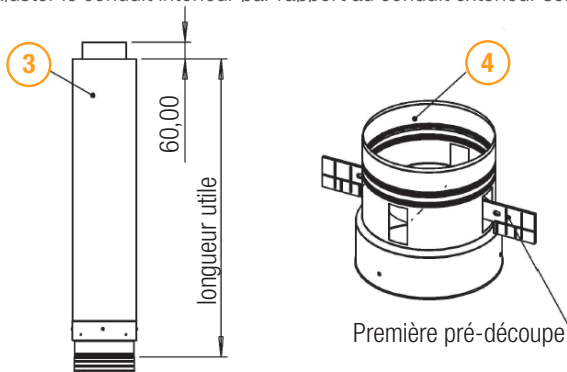
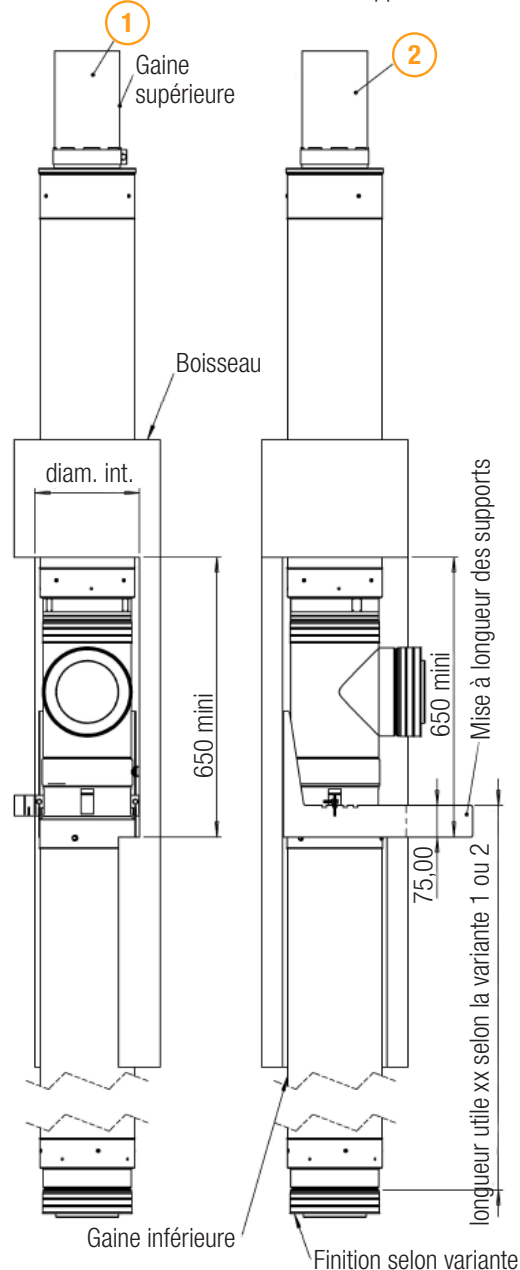
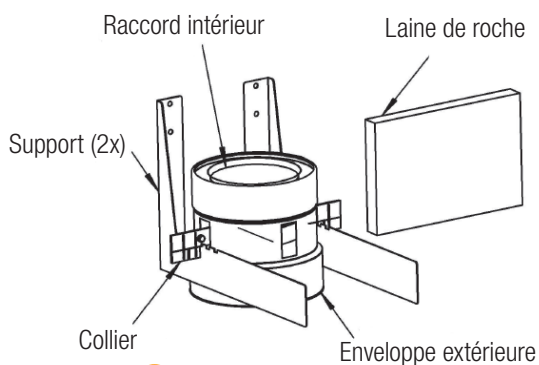
Déterminer à la commande les longueurs des différents éléments de gaine isolée. La gaine en partie haute devra toujours être en variante 2 ( finition haute et adaptateur). La gaine inférieure sera en variante 1 ou 2 selon la configuration de raccordement basse choisie (la finition haute de la gaine inférieure ne sera pas utilisée et devra être démontée). La gaine intermédiaire (si besoin) devra toujours être en variante 2 (adaptateur et finition haute, cette dernière ne sera pas utilisée et devra être démontée).

### Préparation du boisseau :

- Repérer la position du ou des accessoires au niveau du boisseau.
- Réaliser une ouverture dans le boisseau de la largeur de celui-ci et d'une hauteur minimum de 650 mm (Schéma 1).

### Prémontage du kit sur la gaine avant insertion :

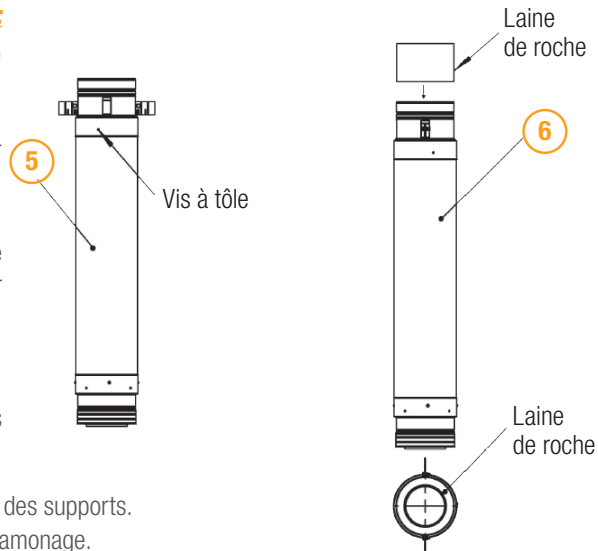
- Démontez la finition haute de la gaine inférieure (et intermédiaire si présente).
- Déterminer la longueur de gaine nécessaire en prenant en compte la configuration basse de l'installation. Ajuster le conduit intérieur par rapport au conduit extérieur selon les schémas 2 et 3.



- Raccourcir les deux demi-colliers en cassant au niveau de la première pré-découpe.
- Insérer les colliers dans les ouvertures rectangulaires de l'enveloppe extérieure (schéma 4)
- Positionner l'enveloppe avec les colliers sur le haut de la gaine et engager le raccord intérieur dans la gaine intérieure. S'assurer que l'enveloppe extérieure et le raccord intérieur soient alignés. Mettre les vis et écrous fournis et serrer à fond. Verrouiller avec les quatre vis à tôle fournies (schéma 5).
- Insérer le panneau de laine de roche en prenant soin de mettre une encoche au niveau des jonctions des deux demi-colliers. Après insertion couper la laine de roche qui dépasse (schéma 6).

### Insertion de la gaine dans le boisseau :

- Préparer le raccordement bas (plaque ventilée + RDE, raccord simple + kit, té, support mural...).
- Engager la gaine par le haut. Utiliser une ogive classique pour la variante 1 ou le kit d'insertion pour la variante 2.
- Réaliser la jonction avec le raccordement bas et au besoin retenir la gaine avec un câble.
- Recouper les deux supports pour les mettre à fleur avec le bord extérieur du boisseau et les fixer avec quatre vis et chevilles (non fournies).



- Accrocher la gaine dans les encoches des supports.
- Mettre en place le té ou la trappe de ramonage.
- Engager la gaine supérieure et l'emboîter sur l'accessoire.
- Prévoir une trappe de visite pour vérification et intervention éventuelle au niveau de la jonction
- L'accrochage de gaine et la finition haute du débouché devront être réalisés selon les préconisations de la NF DTU 24.1 (collier gaine scellé dans le boisseau sous la plaque de couronnement).