

Griffaflex mâle

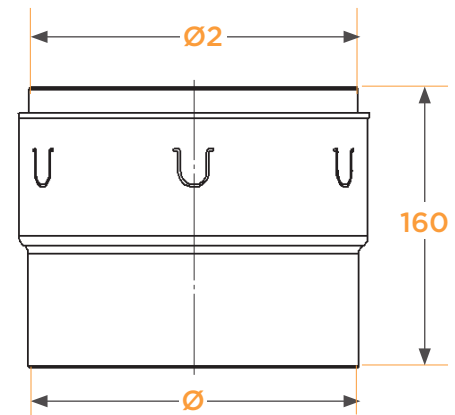
Raison sociale :
Code client :
Adresse :
Contact :
E-mail :
Référence chantier :

Cachet et signature :

Date :

Finition (ep.8/10 ^{ème})	Quantité
Matière : <input type="radio"/> Ø ≤ 140 Inox 316L <input type="radio"/> Ø > 140 Inox 304	x _____

Côte	Valeur (en mm)
Diamètre intérieur tubage flexible DT	_____
Diamètre buse foyer DB	_____



Griffaflex Mâle (réf.2FLERAGRMXXX)

Attention : le diamètre de la gaine ne peut pas être inférieur au diamètre de sortie de la buse

... A utiliser pour tout article non présent dans la «grille GRIFFAFLEX - selon diamètres standards» ci-dessous !

Buse Foyer	Gaine									
	80/86	100/106	125/131	130/136	150/156 155/161	180/186	200/206	230/236	250/256	280/286
80 M	8086	80106	80131	80136	80156					
100 M		100106	100131	100136	100156					
125 M			125131	125136	125156					
130 M			130131	130136	130156					
139 M - 140 M					139156					
150 M					150156	150186	150206			
153 M					153156	153186	153206			
180 M						180186	180206	180236		
200 M							200206	200236	200256	
230 M								230236	230256	
250 M									250256	250286