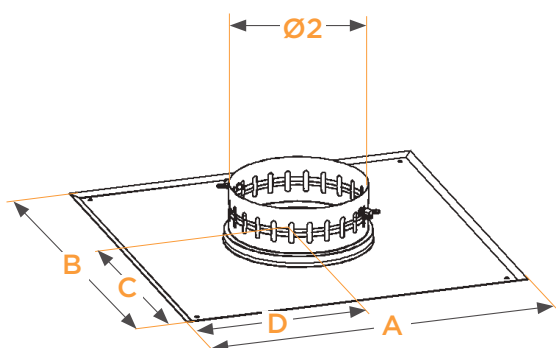


Plaques d'habillage ventilée

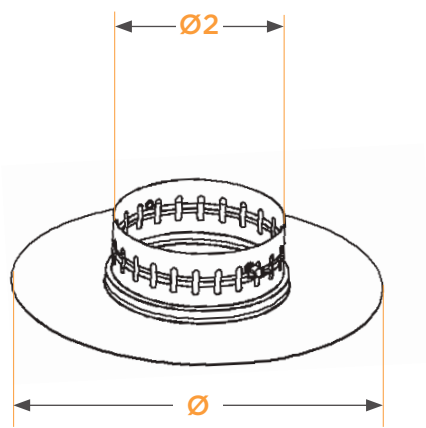
Raison sociale :
Code client :
Adresse :
Contact :
E-mail :
Référence chantier :

Cachet et signature :

Date :



Rectangulaire (réf.2FLEPHVXXX)



Ronde (réf.2FLEPHVRXXX)

Modèle

- Rectangulaire
- Ronde

Finition (ep.10/10^{ème})

Matière : Acier galva
RAL : _____

Quantité

x _____

Côte	Valeur (en mm)
Largeur (max 800 mm) A	_____
Longueur (max 800 mm) B	_____
Longueur excentrée C	_____
Largeur excentrée D	_____
Diamètre du tuyau simple paroi Ø	_____
Diamètre de la plaque ronde Ø	_____
Pente en % (pourcent)	_____ %
ou ° (degré) P	_____ °