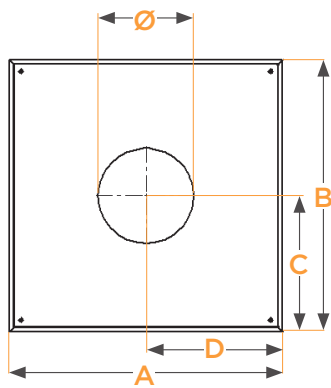


Plaques de propreté

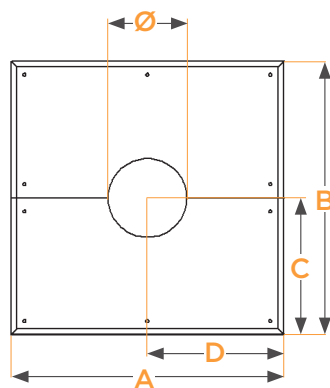
Raison sociale :
Code client :
Adresse :
Contact :
E-mail :
Référence chantier :

Cachet et signature :

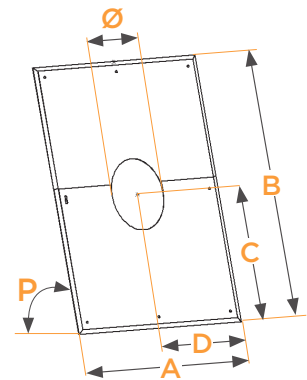
Date :



Droite en 1 partie (réf.2DIVPPDR1P08XXX)



Droite en 2 parties (réf.2DIVPPDR08XXX)



Sous rampant (réf.2DIVPPRA08XXX)

Modèle	Finition (ep.8/10 ^{ème})	Quantité
<input type="radio"/> Droite en 1 partie <input type="radio"/> Droite en 2 parties <input type="radio"/> Sous rampant	Matière : <input type="radio"/> Acier galva <input type="radio"/> Inox RAL : _____	x _____

Côte	Valeur (en mm)
Largeur A	_____
Longueur B	_____
Largeur excentrée C	_____
Longueur excentrée D	_____
Diamètre du trou* Ø	_____
Pente en % (pourcent) ou ° (degré) P	_____ % _____ °

*Correspondances Ø conduits MODINOX et Ø de trou

	PLA	PLA	PTR	PTR	PLA	PTR	GIDI	PTR	GIDI	MFI	PTR	GIDI	MFI	PTR	GIDI	MFI	GIDI	MFI	PTR	PTR
Ø nominal du conduit	80	100	80	100	130	130	153	150	180	130	180	200	150	200	230	180	250	200	250	300
Ø du trou à prévoir	127	155	144	164	202	194	204	214	231	241	251	264	284	301	314	364				