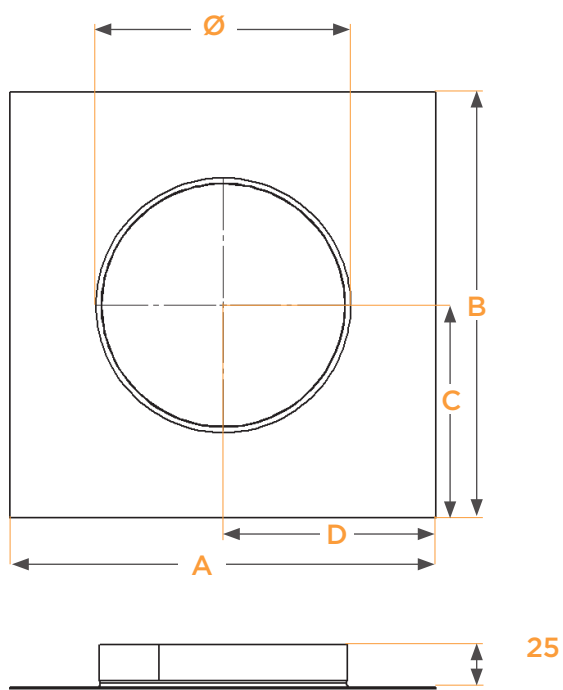


Plaque de couronnement

Raison sociale :
Code client :
Adresse :
Contact :
E-mail :
Référence chantier :

Cachet et signature :

Date :



Rectangulaire (réf.2DIVPCIRXXX)

Modèle	Finition (ep.8/10 ^{ème})	Quantité	Côte	Valeur (en mm)
○ Rectangulaire	Matière : ○ Inox RAL : _____	x _____	Largeur (max 800 mm) A	_____
			Longueur (max 800 mm) B	_____
			Largeur excentrée D	_____
			Longueur excentrée C	_____
			Diamètre du trou Ø	_____