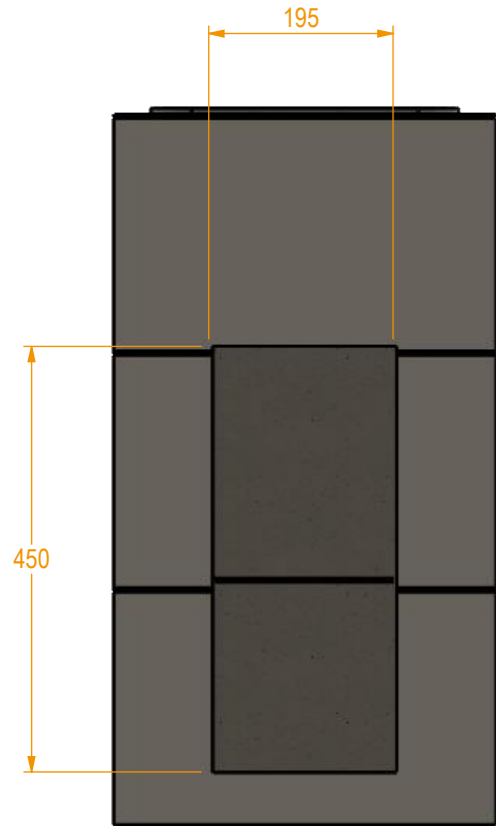


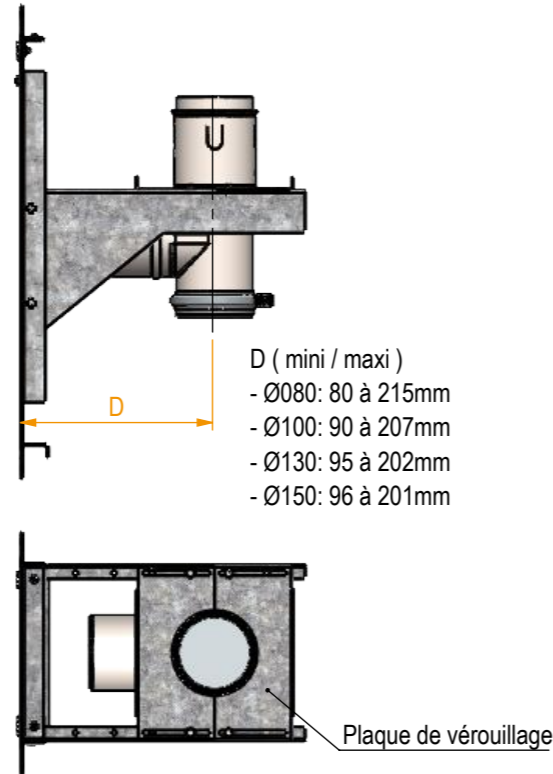
NOTICE MONTAGE KIT ADAPTATEUR BOISSEAU N°1 / N°8 / N°9



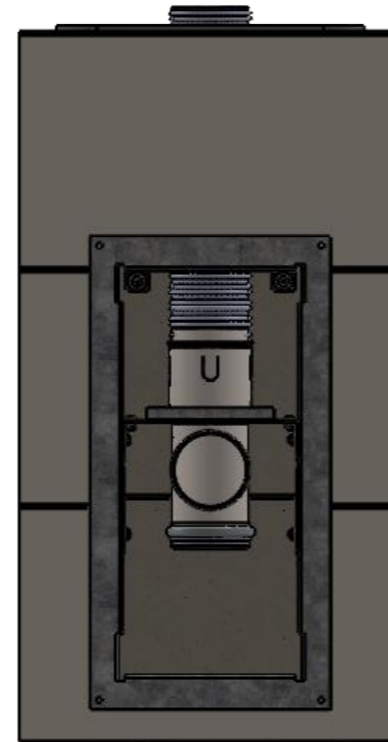
Réaliser l'ouverture dans le boisseau:
boisseau mini 200x200
ouverture: 450 X 190



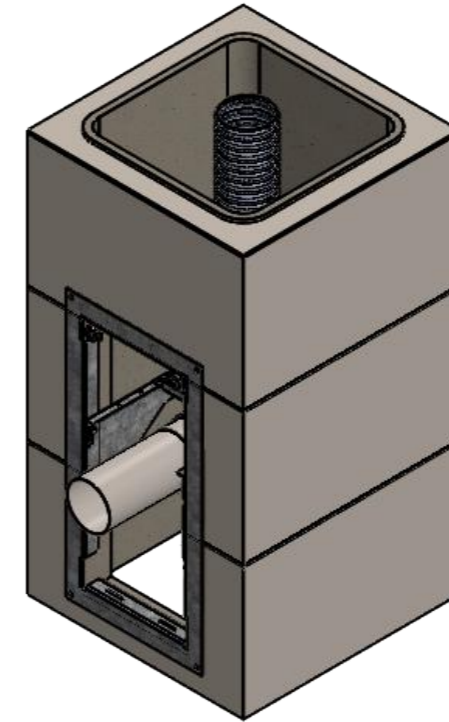
Reperer la position du té afin de centrer celui-ci dans le boisseau.
Régler le positionnement en profondeur des plaques de verouillages et y installer le té en fonction de la position trouvée précédemment.
Les équerres sont recoupables si besoin.



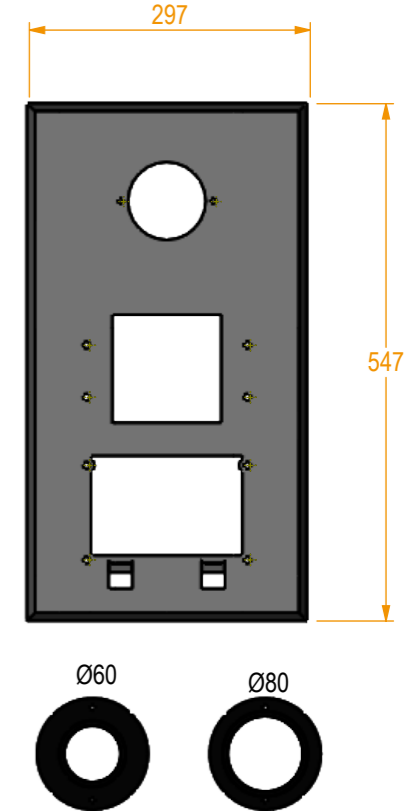
Mettre en place les éléments assemblés et fixer le cadre sur le boisseau (visseries non fournies).
Insérer la gaine dans le té.



Mettre en place le manchon de raccordement et le verrouiller à l'aide du collier.
Le manchon est recoupable si besoin.

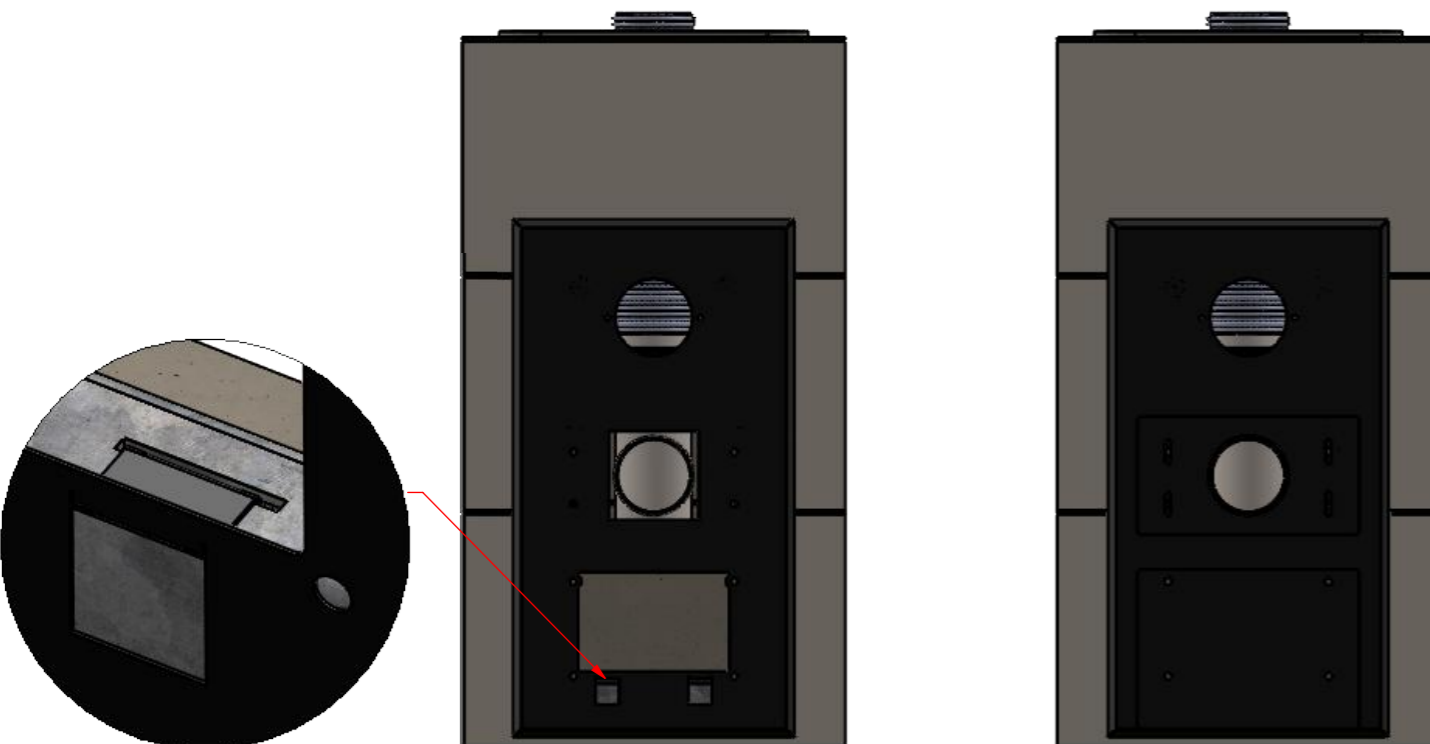


Pour la version air séparée uniquement (kit N°8):
prémonter le raccord en air sur la plaque de finition après avoir défini le diamètre en air nécessaire:

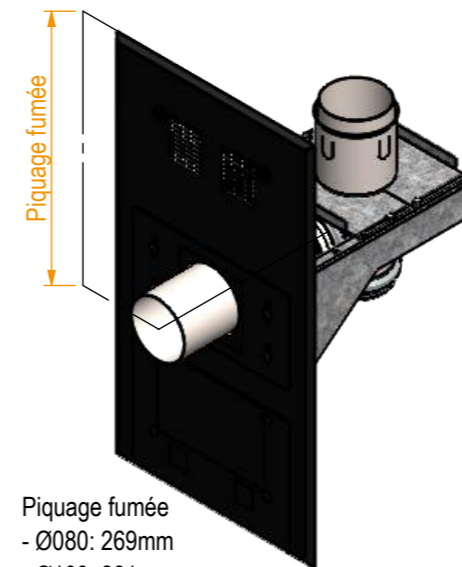


Installer la plaque de finition en plaçant les pattes repliées dans les encoches du cadre en premier.
Puis terminer en installant les derniers éléments.

Terminer en installant les derniers éléments.

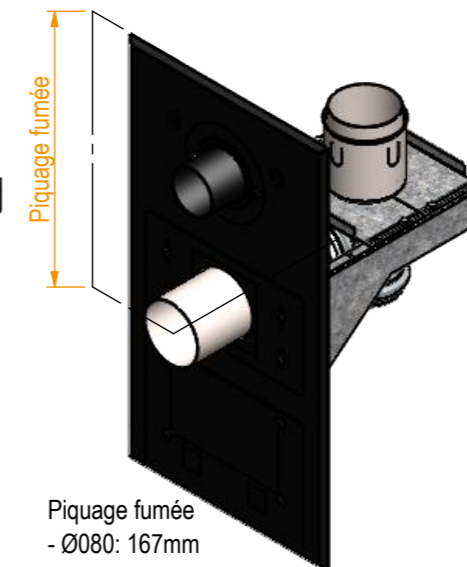


Adaptateur N°1



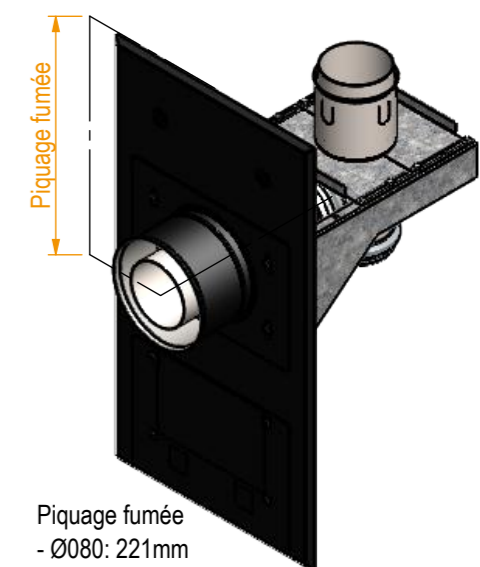
Piquage fumée
- Ø080: 269mm
- Ø100: 281mm
- Ø130: 291mm
- Ø150: 256mm

Adaptateur N°8



Piquage fumée
- Ø080: 167mm
- Ø100: 177mm
- Ø100 réduit Ø80: 177mm
- Ø130: 187mm

Adaptateur N°9



Piquage fumée
- Ø080: 221mm
- Ø100: 231mm
- Ø100 réduit Ø80: 231mm
- Ø130: 241mm