

1. Mettre en place le disque dans la gorge basse du raccord simple (fig.1)
2. Assembler le raccord simple et l'adaptation gaine Polyperf à l'aide du collier (fig.2)
3. Dévisser les vis papillons présentes sur la plaque ventilée
4. Faire reposer l'ensemble sur la plaque ventilée (fig.3)
5. Serrer les vis papillons en s'assurant que celles-ci passent au dessus du disque (fig.4)

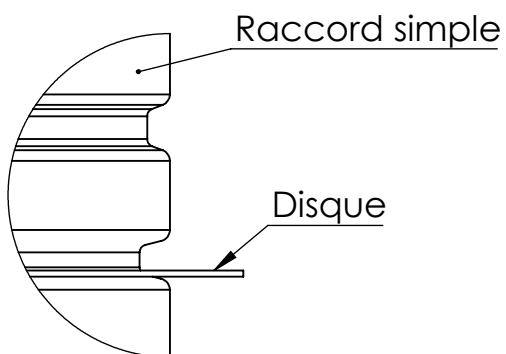


Fig.1

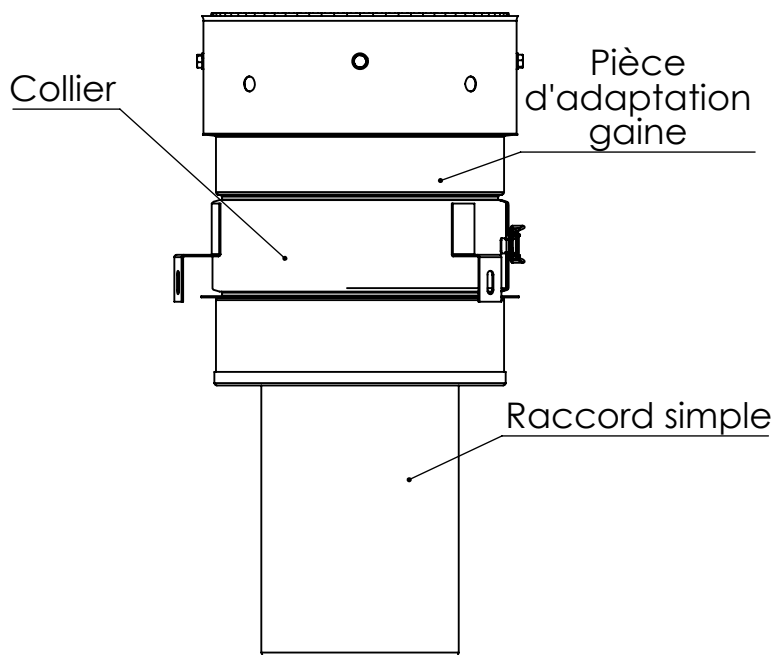


Fig.2

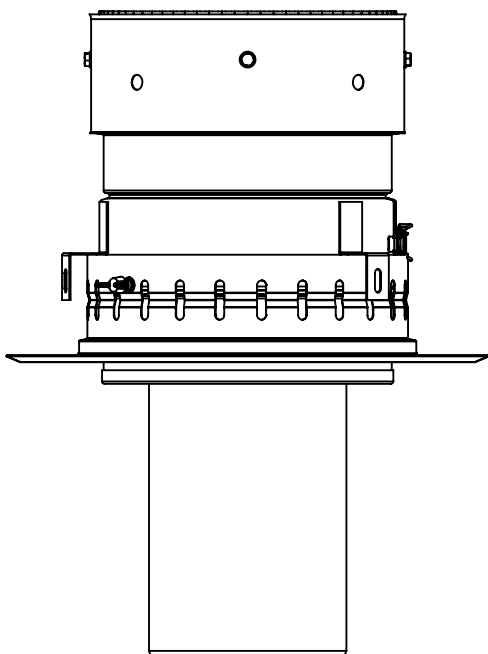


Fig.3

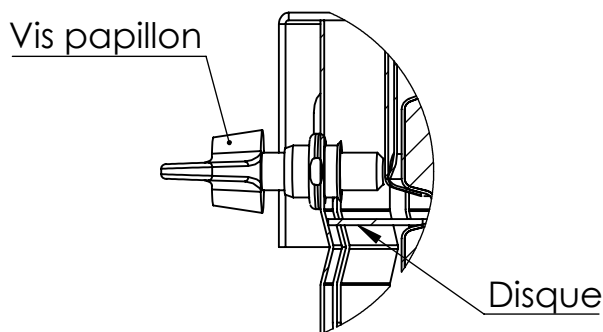


Fig.4