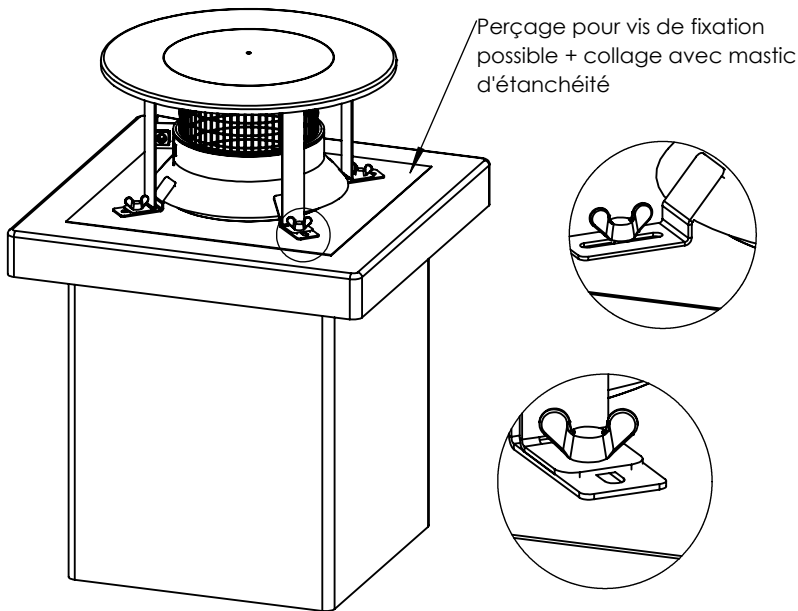
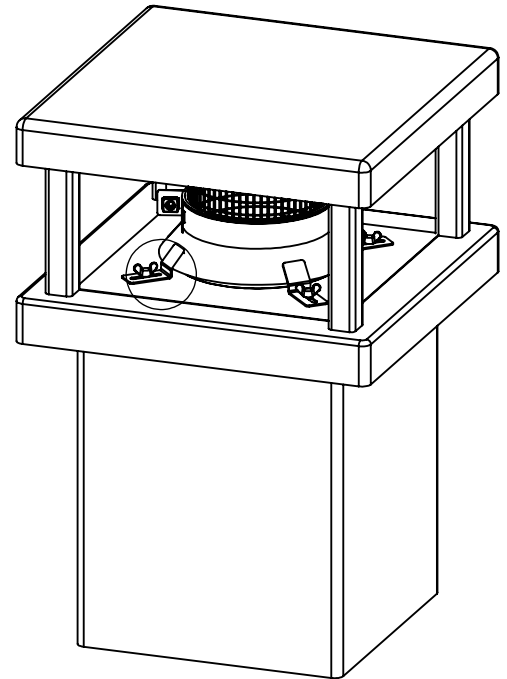


Variante avec option chapeau pare pluie



Variante avec couverture béton



Préconisations de montage :

- Insérer la gaine dans le boisseau par le haut
- Positionner la gaine en partie basse dans le raccord double emboîtement (RDE) ou le té gaine
- En partie haute enfiler la plaque de couronnement et la collerette. Serrer les 4 vis des pattes de verrouillage
La plaque peut être percée, fixer et collée avec du mastic d'étanchéité sur la couverture
- Déterminer le point de découpe (juste au-dessus de la collerette)
- Couper la gaine
- Replier les pattes de la finition haute et l'insérer dans la gaine. Les pattes doivent être positionner entre la collerette et la la gaine pour être maintenue lors du serrage de la collerette
- Serrer la vis de la collerette
- Insérer le grillage anti-volatiles dans la finition haute. Si nécessaire recouper la pièce pour la variante avec couverture béton
- Variante avec chapeau pare pluie. Démontez les vis papillon, positionner le chapeau et remettre les vis

