

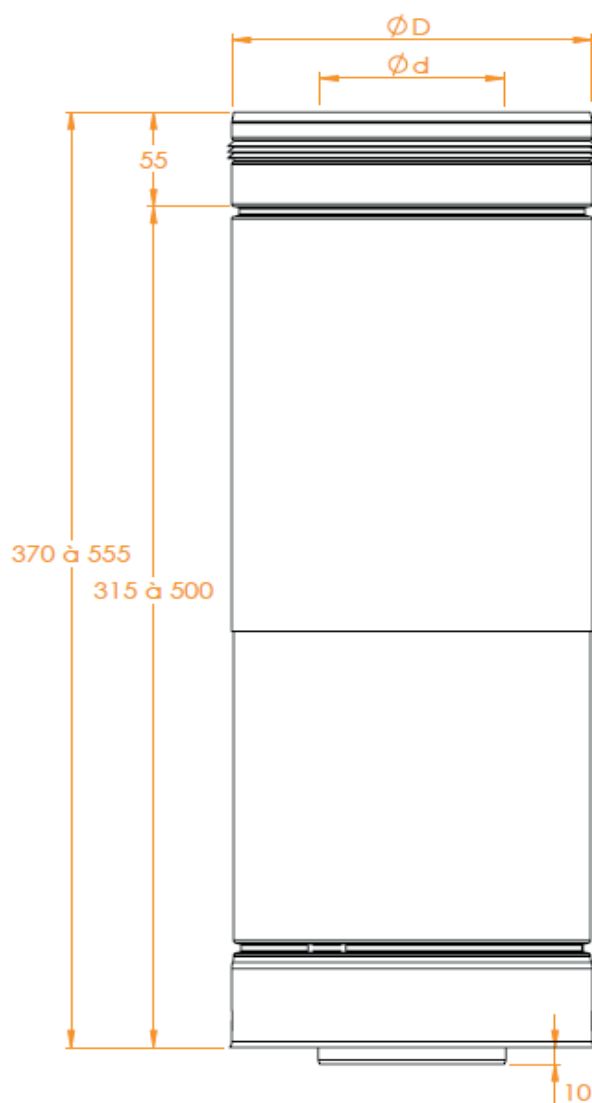
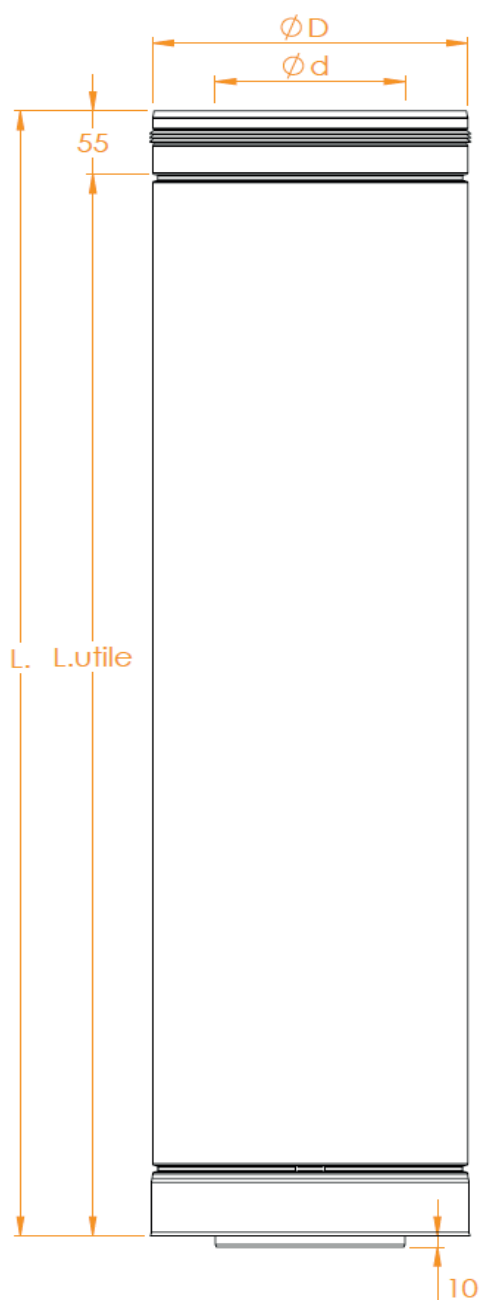


### Dimensionnement MFI

#### MFI

MFI	(cotes en mm)					
∅d	80	100	130	150	180	200
∅D	165	193	230	250	280	300
∅ HORS TOUT	170	198	235	255	285	305

LES ELEMENTS DROITS	longueur droite				coulissant	
L	250	330	500	1000	370 à 555	
L UTILE	185	265	435	935	315 à 500	



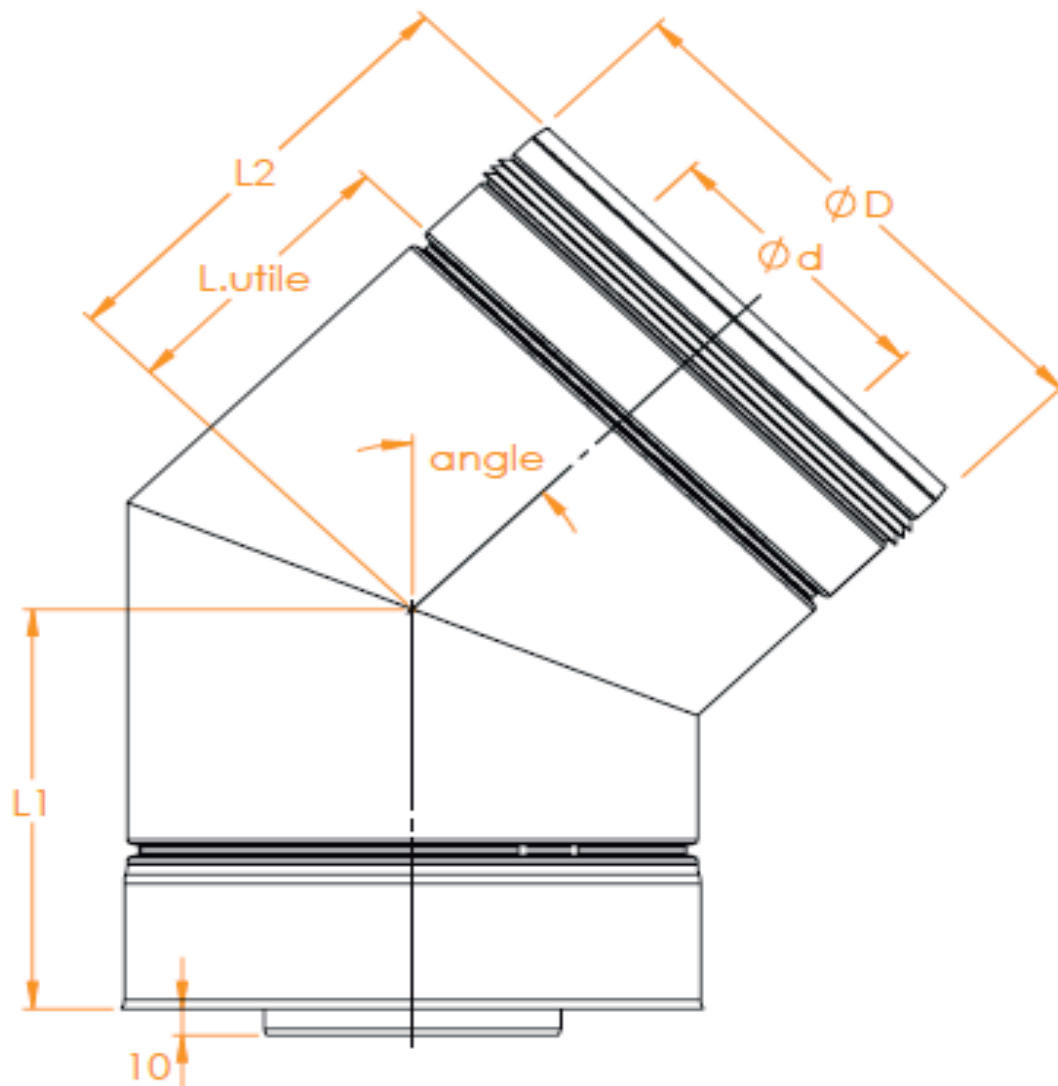
### Dimensionnement MFI

MFI	(cotes en mm)					
$\phi d$	80	100	130	150	180	200
$\phi D$	165	193	230	250	280	300

Coudes 15°						
L1	120	120	130	130	130	200
L2	130	130	140	140	140	140
L utile	75	75	85	85	85	85

Coudes 30°						
L1	130	140	140	140	150	150
L2	140	150	150	150	160	160
L utile	85	95	95	95	105	105

Coudes 45°						
L1	140	150	150	160	160	170
L2	150	160	160	170	170	180
L utile	95	105	105	115	115	125



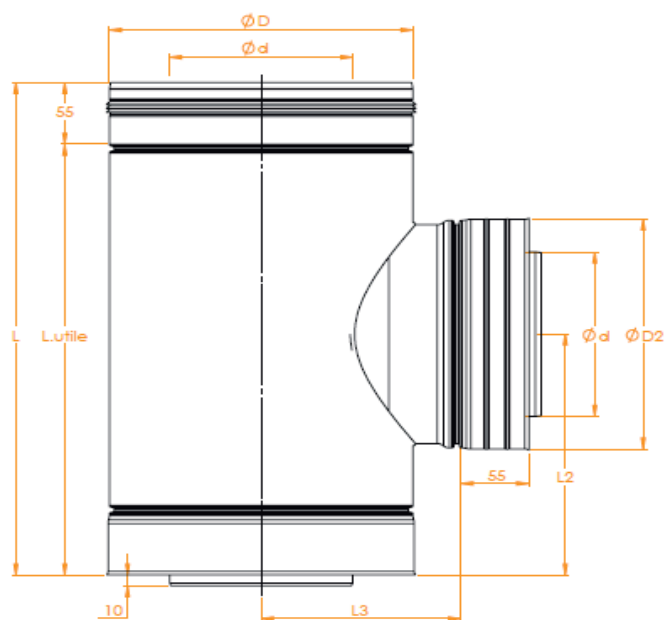
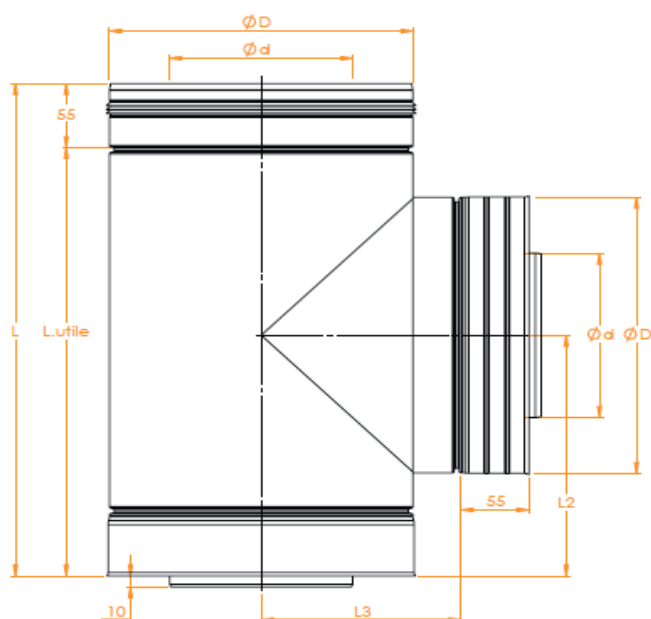


### Dimensionnement MFI

MFI	(cotes en mm)					
$\phi d$	80	100	130	150	180	200
$\phi D$	165	193	230	250	280	300

Té fumée 90°						
L	380	400	430	450	480	500
L utile	325	345	375	395	425	445
L2	185	195	210	220	235	245
L3	156	160	165	165	180	190

Té fumée 90° piquage PTR						
L	380	400	430	450	480	500
L utile	325	345	375	395	425	445
L2	185	195	210	220	235	245
L3	142	146	149	150	165	175
D2	140	160	190	210	240	260

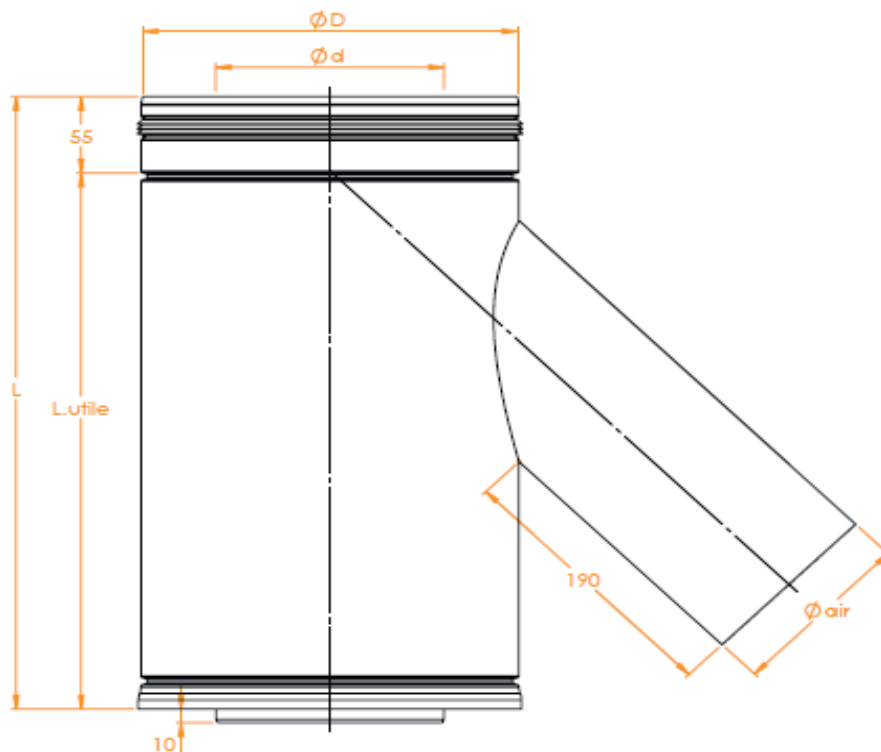
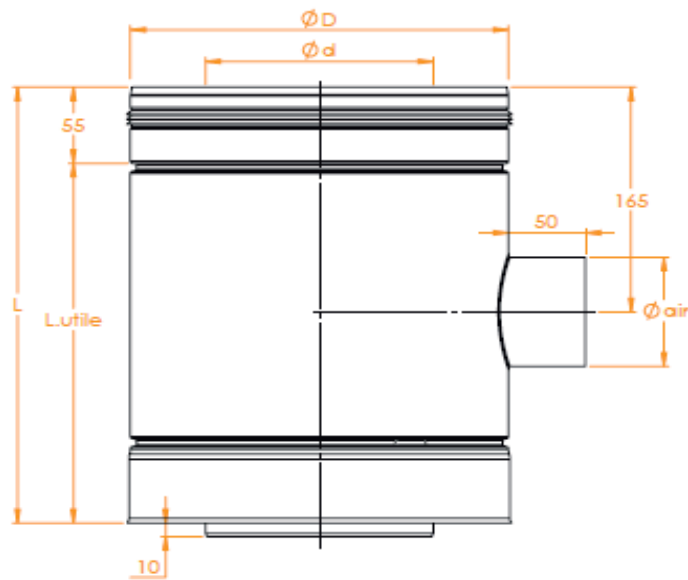


### Dimensionnement MFI

MFI	(cotes en mm)					
Ød	80	100	130	150	180	200
ØD	165	193	230	250	280	300

Té air 135°						
L	350	380	420	450	490	520
L utile	295	325	365	395	435	465
Ø air	60/80	60/80	60/80/100	80/100/125	80/100/125	80/100/125

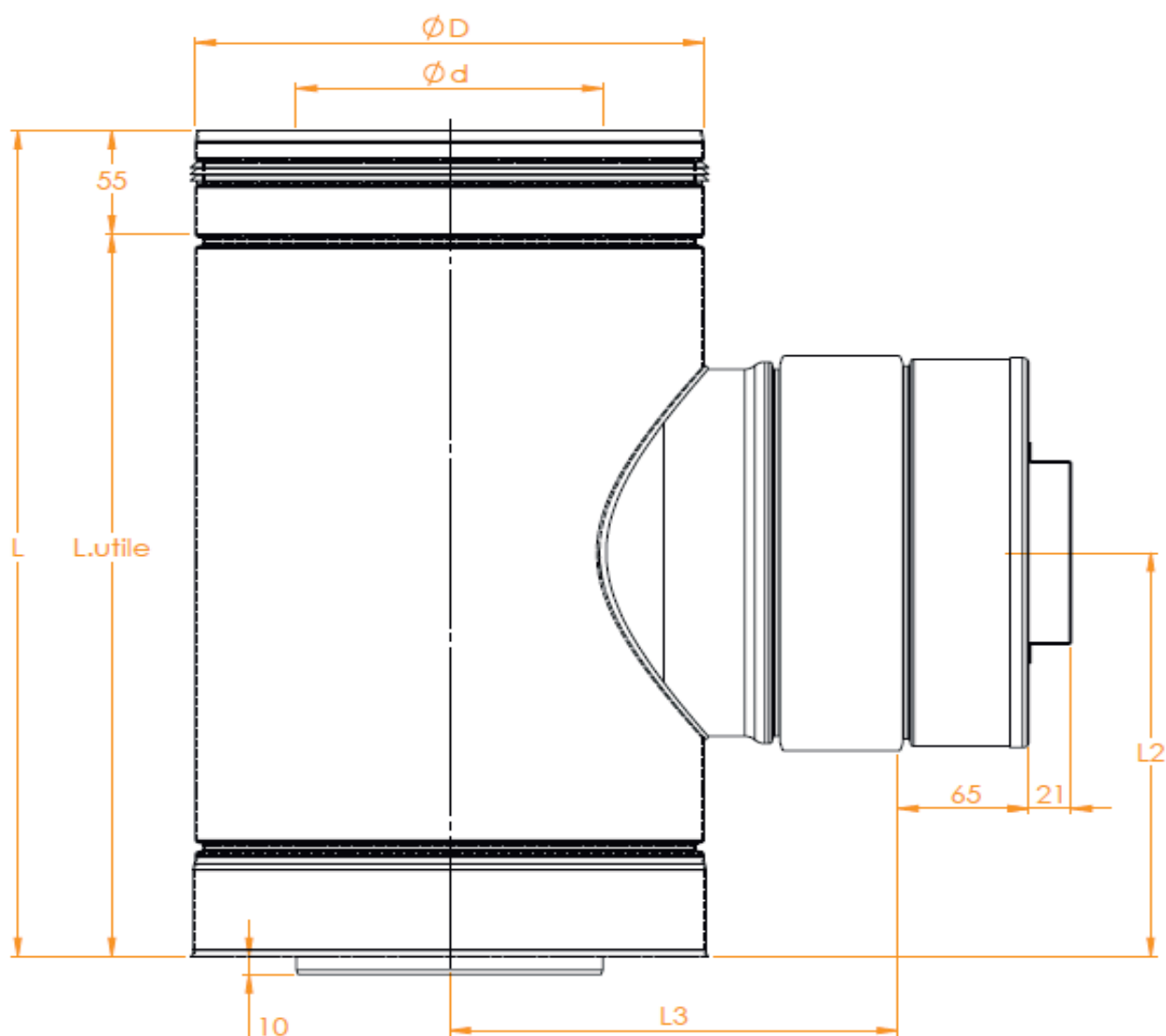
Té air 90°						
L	320					
L utile	265					
Ø air	60/80	60/80	60/80/100	80/100/125	80/100/125	80/100/125



### Dimensionnement MFI

MFI	(cotes en mm)					
Ød	80	100	130	150	180	200
ØD	165	193	230	250	280	300

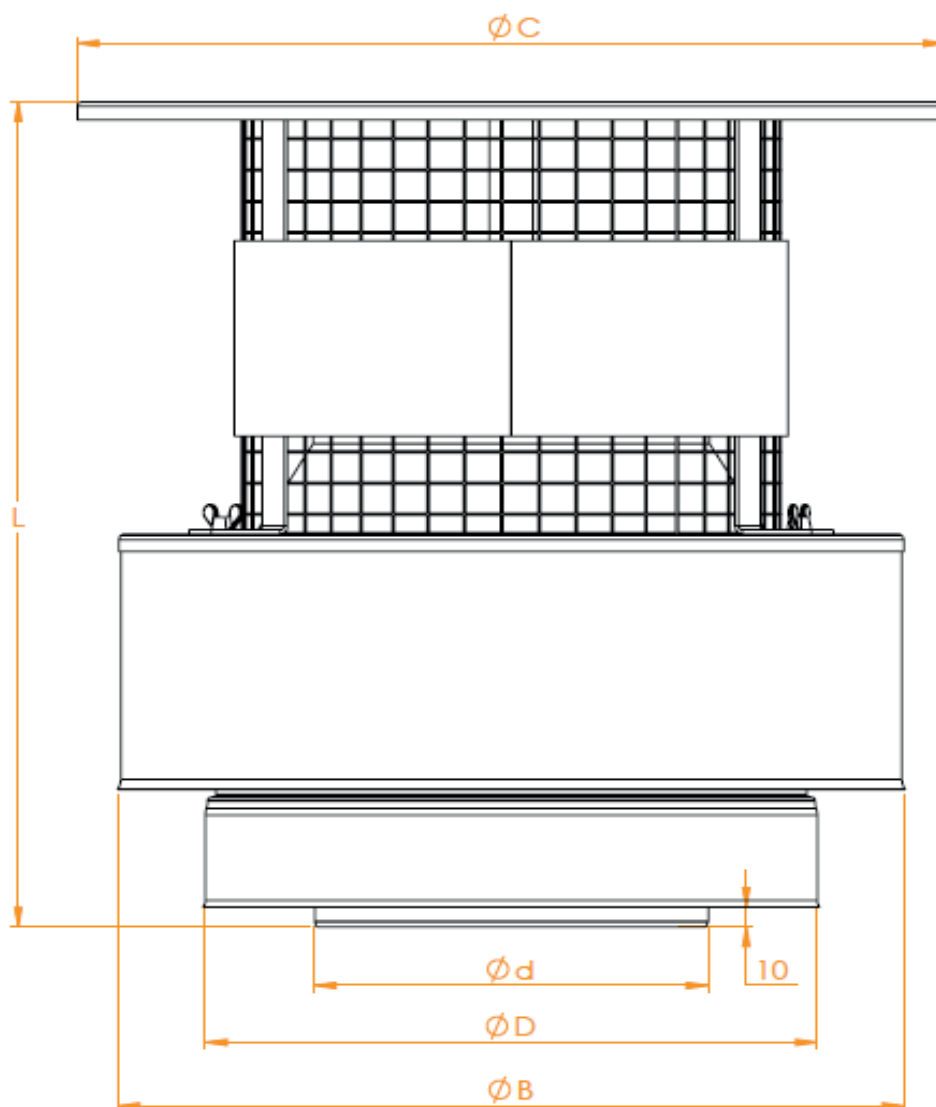
Té ramonage						
L	380	400	430	450	480	500
L utile	325	345	375	395	425	445
L2	185	195	210	220	235	245
L3	142	146	149	150	165	175



### Dimensionnement MFI

MFI	(cotes en mm)					
Ød	80	100	130	150	180	200
ØD	165	193	230	250	280	300

Chapeau anti-refouleur						
L	340	360	390	400	420	440
B	235	255	305	315	365	405
C	306	333	360	360	400	460

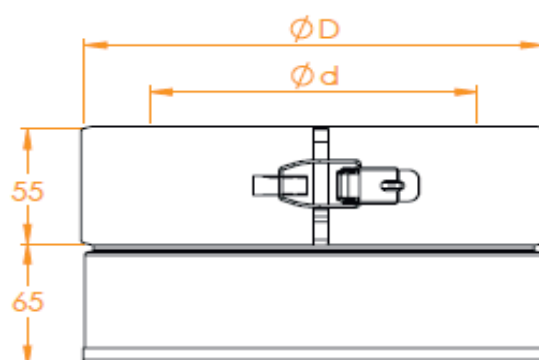




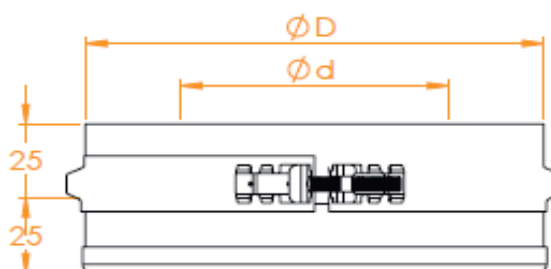
### Dimensionnement MFI

MFI	(cotes en mm)					
Ød	80	100	130	150	180	200
ØD	165	193	230	250	280	300

Tampon standard



Tampon pellet



Tampon ramonage

