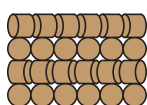


PLA

KITS POUR CHAUDIÈRES ÖkoFEN
ÉTANCHES À CONDENSATION **PELLETS**

DTA CSTB - N°14/16-2222*V1
Ø : 80/125 - 100/155 - 130/200



PELLETS

KIT DE RACCORDEMENT PLA CGC - ZONE 3 - Ø 130 (EXT. 200) POUR CHAUDIÈRES PELLETS ÉTANCHES A CONDENSATION

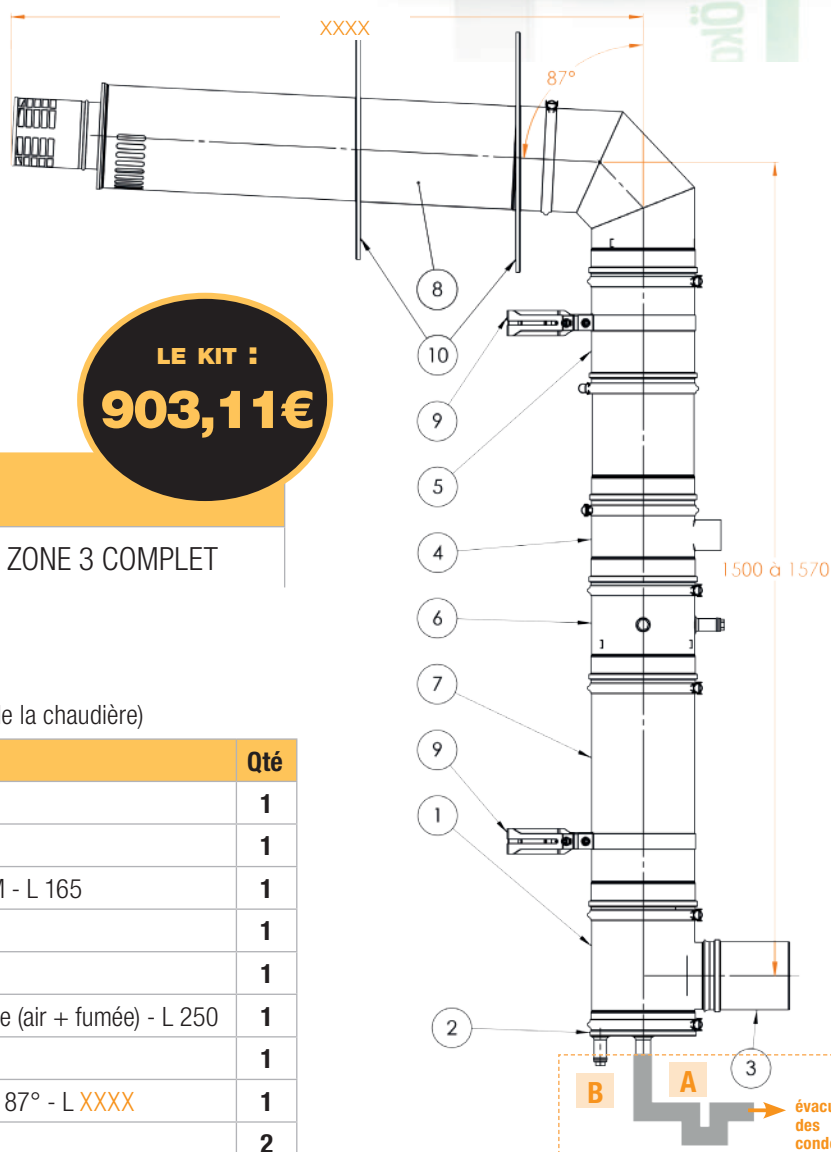


DTA CSTB - N°14/16-2222*V1

Ø : 80/125 - 100/155 - 130/200



- **Joint fibre** : Paroi intérieure - **Joint silicone** : Paroi extérieure
- **A** Evacuation des condensats des fumées avec siphon (non fourni) & **B** évacuation facultative des condensats du canal d'air avec siphon (non fourni) sont à raccorder au système d'évacuation des condensats de la chaudière ou directement à l'égout après neutralisation des condensats.



LE KIT :
903,11€

Référence	Désignation
2PLAKITZ3CGC	KIT PLA CGC ZONE 3 COMPLET

Contenu du kit :

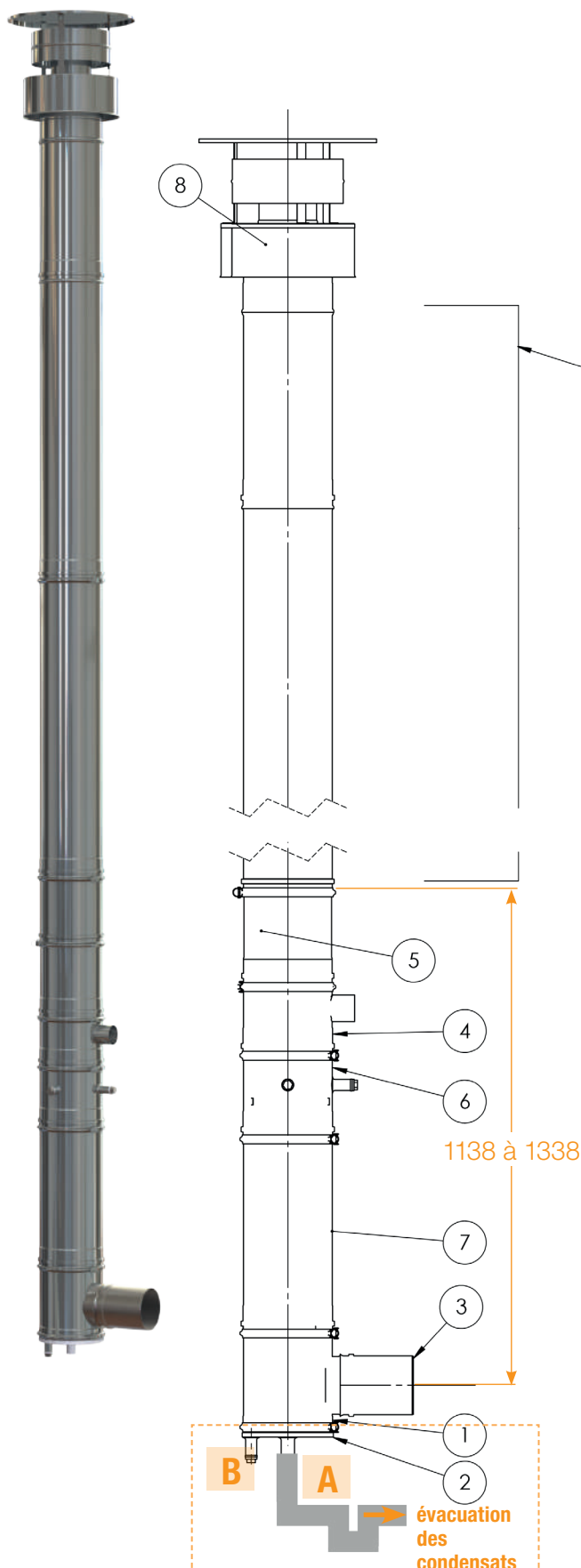
(la composition du kit peut varier en fonction de la marque de la chaudière)

Référence	Désignation	Qté	
1	2PLAT090FM130CGC	Té 93° fumée - piquage mâle	1
2	2PLATAMP130CGC	Tampon double purge	1
3	2PLAMAFM130CGC	Manchon de raccordement F/M - L 165	1
4	2PLAT090A8130	Té 90° air - piquage 80	1
5	2PLAELRE130500	Elément réglable - L 500	1
6	2PLAEMES130250CGC	Elément prise de mesure double (air + fumée) - L 250	1
7	2PLAELDR130500	Elément droit - L 500	1
8	2PLATHOF130XXXXCGC	Terminal horizontal avec coude 87° - L XXXX	1
9	2PLACOMU130	Collier mural	2
10	2PLAROSA130BT	Rosace plate de finition - bords tombés	2

**KIT DE RACCORDEMENT PLA CGC - ZONE 1 ET 2 - Ø 130 (EXT. 200)
POUR CHAUDIÈRES PELLETS ETANCHES A CONDENSATION**



DTA CSTB - N°14/16-2222*V1
Ø : 80/125 - 100/155 - 130/200



A définir selon l'installation
(dévoisement, hauteur etc)

- **Joint fibre** : Paroi intérieure - **Joint silicone** : Paroi extérieure
- **A** Evacuation des condensats des fumées avec siphon (non fourni) & **B** évacuation facultative des condensats du canal d'air avec siphon (non fourni) sont à raccorder au système d'évacuation des condensats de la chaudière ou directement à l'égout après neutralisation des condensats.

LE KIT :
539,27€

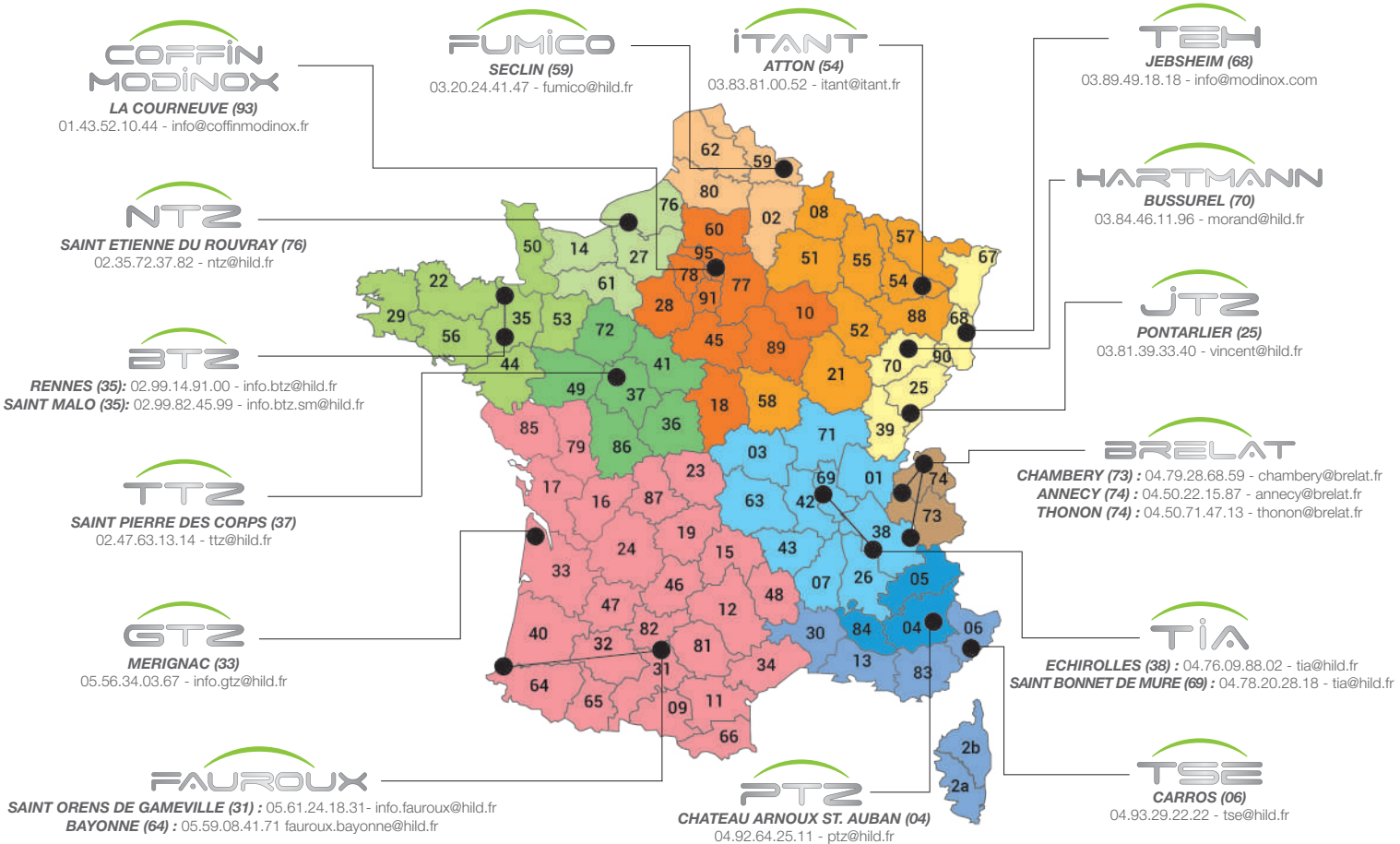
Référence	Désignation
2PLAKITZ12CGC	KIT PLA CGC ZONE 1 & 2 COMPLET

Contenu du kit :
(la composition du kit peut varier en fonction de la marque de la chaudière)

Référence	Désignation	Qté	
1	2PLAT090FM130CGC	Té 93° fumée - piquage mâle	1
2	2PLATAMP130CGC	Tampon double purge	1
3	2PLAMAFM130CGC	Manchon de raccordement F/M - L 165	1
4	2PLAT090A8130	Té 90° air - piquage 80	1
5	2PLAELRE130500	Elément réglable - L 500	1
6	2PLAEMES130250CGC	Elément prise de mesure double (air + fumée) - L 250	1
7	2PLAELDR130500	Elément droit - L 500	1
8	2PLACHAR130	Chapeau Anti-refouleur	1

MODINOX

CONDUITS DE CHEMINÉE



SIÈGE SOCIAL Groupe HILD
 Rue de la 5 e Division-Blindée • 68320 Jebnheim
 Tel. +33 (0)3 89 49 18 18 • Fax +33 (0)3 89 71 68 91 • info@modinox.com
 www.modinox.com