

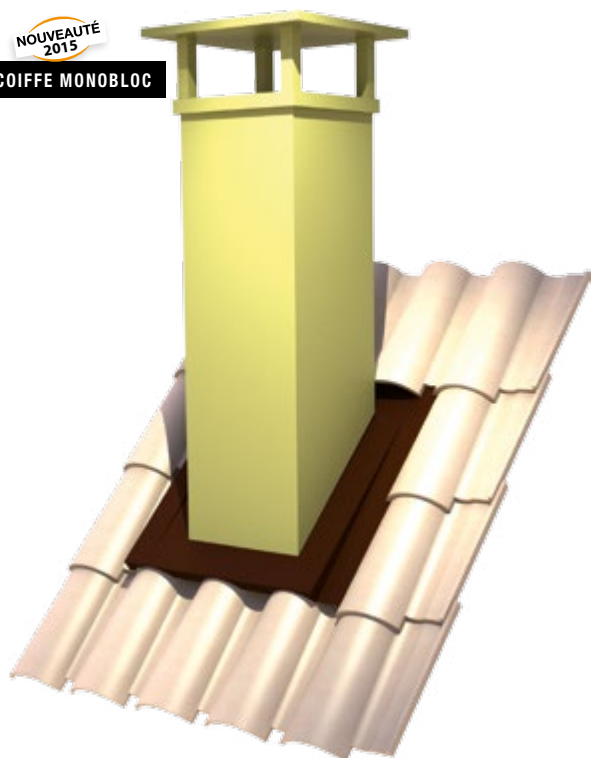
POLYTOIT 1000

SOUCHES DE TOIT CARRÉES

➔ **Souches carrées 390 x 390 mm universelles,**
disponibles sur 4 plages de pentes de 16 à 45°.

NOUVEAUTÉ
2015

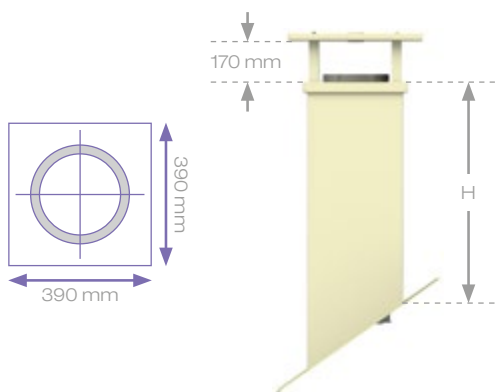
COIFFE MONOBLOC



- **Souche 1000 avec conduit GI version coiffe ou couronnement.** Elle est livrée avec un élément de conduit isolé GI (diamètre maxi. 250 mm) avec tampon haut et bas, sa plaque d'étanchéité est adaptée au matériau de couverture. La fixation sur la charpente est faite au moyen de feuillards intégrés à la souche. Elle est disponible sur 4 plages de pentes et peut être livrée en peinture lisse ou finition crépi (en option) dans les couleurs standards. *Voir les couleurs sur le nuancier.*

- **Souche 1000 pour PTR 30.** Livrée sans conduit.

- **Souche 1000 PLA.** Pour montage double flux. Version courte hauteur 400 mm ou hauteur standard (700, 800 et 900 mm).



H = hauteur côté faîtage

P : pente

16 à 23° = 700 mm

24 à 31° = 800 mm

32 à 38° = 900 mm

39 à 45° = 900 mm

1) CHOISIR UN MODÈLE DE BASE

SOUCHES POLYTOIT TYPE 1000 AVEC COIFFE

Carrée 390 x 390 mm. Finition de base peinture lisse (crépi en option). La souche et la plaque sont toujours adaptées à la pente et au matériau de couverture. Fixation à la charpente par feuillards (pièces de fixation complémentaires en option).



Souches Polytoit type 1000 avec GI et coiffe

Livrée avec conduit GI monté

Diamètre intérieur de 153 à 250 mm

		Ø CONDUIT GALVINOX GI	153	180	200	230	250
Hauteur standard	Réf.	2POL1000	PD153	PD180	PD200	PD230	PD250
Grande hauteur 1200 mm	Réf.	2POL1012	PD153	PD180	PD200	PD230	PD250
Grande hauteur 1500 mm	Réf.	2POL1015	PD153	PD180	PD200	PD230	PD250

Souche Polytoit type 1000 pour PTR avec coiffe

Livrée vide sans conduit ni raccord

		Ø CONDUIT PTR30	125	150	180	200	250
Hauteur standard	Réf.	2POL1PTI			P		

Pour montage avec conduit double flux PLA spécial poêle à pellets / granulés diamètre 80/125 ou 100/153 mm. Hauteur côté faîtage : 400 mm (toute pente) ou 700 à 900 mm pour modèle haut. Voir également chapitre Conduits Pellets pour accessoires complémentaires.



Souches Polytoit type 1000 spéciale PLA avec coiffe

Livrée avec un élément PLA

Lg. 500 mm ou 1000 pour modèle haut

		Ø CONDUIT PLA	80/125	100/153	130/200
Hauteur 400 mm	Réf.	2POL1PLA	400P80	400P100	400P130
Hauteur standard	Réf.	2POL1PLA	PD80	PD100	PD130

SOUCHE POLYTOIT TYPE 1200 AVEC COURONNEMENT

Carrée 390 x 390 mm. Finition de base peinture lisse (crépi en option). La souche et la plaque sont toujours adaptées à la pente et au matériau de couverture. Fixation à la charpente par feuillards (pièces de fixation complémentaires en option).



Souches Polytoit type 1200

Livree avec conduit GI monté

Diamètre intérieur de 153 à 250 mm

		Ø CONDUIT GI	153	180	200	230	250
Hauteur standard	Réf.	2POL1200	PD153	PD180	PD200	PD230	PD250
Grande hauteur 1200 mm	Réf.	2POL1212	PD153	PD180	PD200	PD230	PD250
Grande hauteur 1500 mm	Réf.	2POL1215	PD153	PD180	PD200	PD230	PD250

2) CHOISIR LES FINITIONS ET PIÈCES EN OPTION



Finition peinture lisse

Hauteur standard	Réf.	Inclue dans le prix de base	



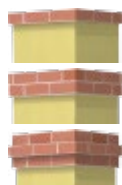
Option crépi

Hauteur standard	Réf.		
		2POLCRE1	1000
Grande ht 1200 mm	Réf.	2POLCRE	1200
Grande ht 1500 mm	Réf.	2POLCRE3	1000



Option brique

Hauteur standard	Réf.		
		2POLCBR1	1000
Ht 900 à 1300 mm	Réf.	2POLCBR2	1000
Ht 1400 à 1600 mm	Réf.	2POLCBR3	1000



Option couronnement

Brique 1 rang	Réf.		
		2POLCB1R	1000
Brique 2 rangs	Réf.	2POLCB2R	1000
Brique 3 rangs	Réf.	2POLCB3R	1000



Coiffes

Seule	Réf.		
		2POLCOIF	1000
Cintrée pour couronnement	Réf.	2POLCOIF	CC1000



Mitron pour souche avec couronnement

Réf.	2POLMITR	153	180	200	230	250



Raccord Polytoit PTR30

Réf.	2PTIRAPO	125	150	180	200	250



Ceinture de haubannage

OBLIGATOIRE Ht 1500 mm	Réf.	2POLCHAU	1000



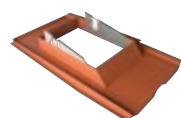
Pièces de fixation charpente

Réf.	2POLPFIX

3) CHOISIR SA PLAQUE D'ÉTANCHÉITÉ

PLAQUES POUR SOUCHES DE HAUTEUR STANDARD

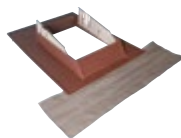
Version A standard, fabriquée spécialement pour emboîtement sur tuiles ou autres matériaux de couverture.



Plaque d'étanchéité A standard

Version A à emboîtement	Réf.	2POLPE1AP
Version bac acier	Réf.	2POLPE1ASPEP

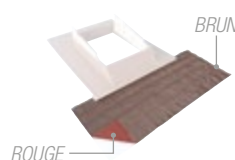
Version B universelle, raccordement standard avec bavette souple (plomb écologique ép. 0,6 mm) et joints mousse.



Plaque d'étanchéité B universelle

Version B à bavette réversible rouge brun	Réf.	2POLPE1BP

OPTION BAVETTE POUR TUILES À FORT GALBE



Bavette renforcée plomb écologique double face rouge / brun plissée longueur 400 mm pour tuile à fort galbe.

Pluie valeur sur plaque version B standard ou renforcée	Réf.	2POLBAPBR