

KITS DE TRAVERSÉES

KITS RT2012 : ÉTANCHÉITÉ À L'AIR DES TRAVERSÉES

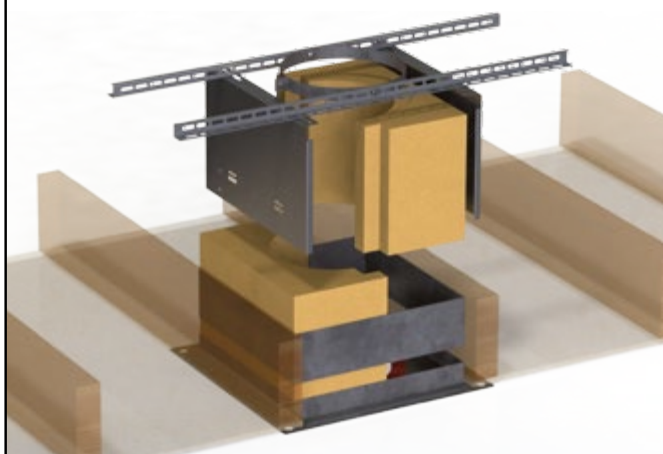


* NOS CERTIFICATIONS :

- **Kits pour conduits GI-DI et PTR30** : Avis Technique 14/12 1794 du CSTB
- **Kits pour conduits PLA** : DTA du CSTB 14/13 - 1869/Ø80-Ø100

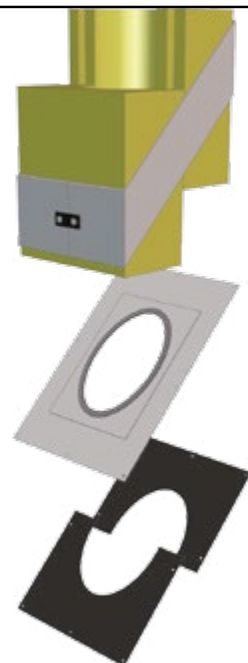
KITFOURP*

Étanchéité des traversées de planchers (combles perdus)



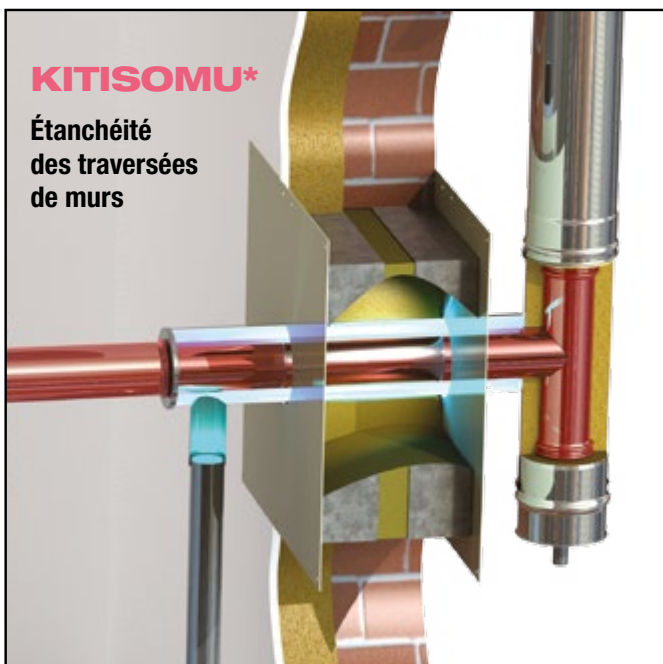
KITISORA*

Étanchéité des traversées de rampants (combles aménagés)



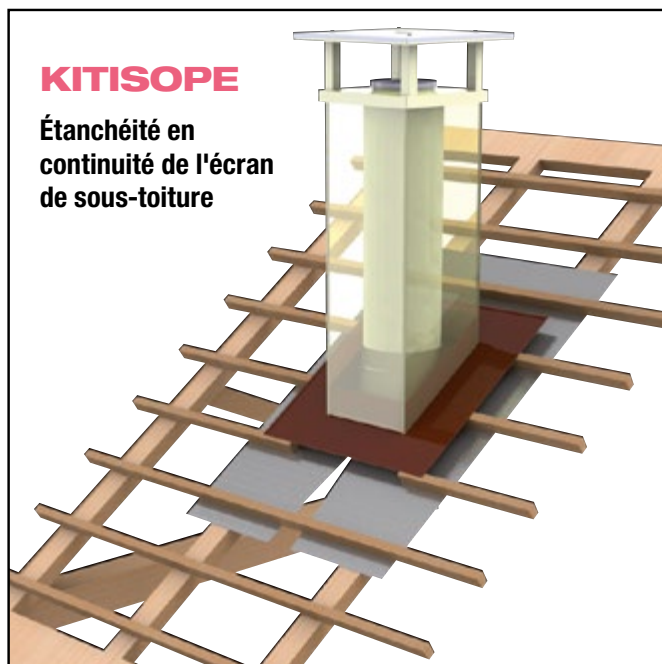
KITISOMU*

Étanchéité des traversées de murs



KITISOPE

Étanchéité en continuité de l'écran de sous-toiture



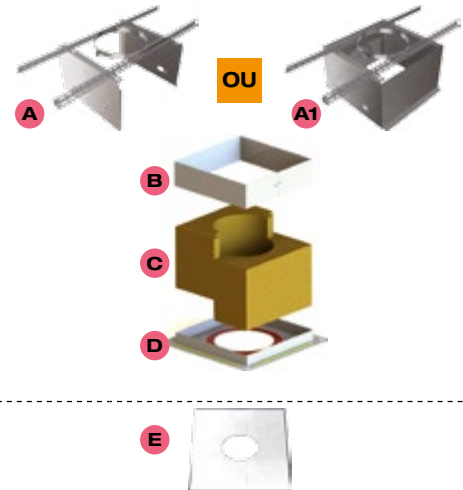
KIT FOURP

KIT FOURP KIT ISOLATION TRAVERSÉE DE PLAFOND

NOUVEAU
MODÈLE

COMPOSITION DU KITS :

- A** 1 collier de soutien avec réhausse plancher bois **ou** **A1** 1 collier soutien avec réhausse plancher béton,
- B** 1 ceinture,
- C** 1 fourreau isolant hauteur 500 mm, prédécoupé au diamètre extérieur du conduit,
- D** 1 plaque étanche droite avec joint silicone.



PRODUIT ASSOCIÉ (OPTION) : **E** Plaque de propreté blanche (2 parties) ou tôles plafonniers pour éléments de départ (Monobloc)

GI-DI		Ø int.	153	180	200	230	250	300
		Ø ext.	203	230	250	280	300	350
Kit complet plancher bois	Réf.	2GICKIFO	153	180	200	230	250	300
Kit complet plancher béton	Réf.	2GICKIFO	BE153	BE180	BE200	BE230	BE250	BE300
D Plaque étanche droite avec joint silicone seule	Réf.		2GICPEF0153	2GICPEF0180	2GICPEF0200	2GICPEF0230	2GICPEF0250	2GICPEF0300
C Fourreau isolant avec ceinture seule	Réf.		2GICFOF0153	2GICFOF0180	2GICFOF0200	2GICFOF0200	2GICFOF0250	2GICFOF0250
E Plaque de propreté droite laquée blanche <i>(En option. Pour les modèles inox et laqué noir voir Kit Isomu)</i>	Réf.	2GICPPDR	153BL	180BL	200BL	230BL	250BL	300BL

PTR30		Ø int.	80	100	130	150	180	200	250	300
		Ø ext.	140	160	190	210	240	260	310	360
Kit complet plancher bois	Réf.	13,403	80	100	130	150	180	200	250	300
Kit complet plancher béton	Réf.	2PTGKIFO	BE80	BE100	BE130	BE150	BE180	BE200	BE250	BE300
D Plaque étanche droite avec joint silicone seule	Réf.		2PTGPEF080	2PTGPEF080	2PTGPEF0130	2GICPEF0153	2GICPEF0200	2GICPEF0200	2GICPEF0250	2GICPEF0300
C Fourreau isolant avec ceinture seule	Réf.		2PTGFOF080	2PTGFOF080	2GICFOF0180	2GICFOF0180	2GICFOF0200	2GICFOF0200	2GICFOF0250	2GICFOF0250
E Plaque de propreté droite laquée blanche <i>(En option. Pour les modèles inox et laqué noir voir Kit Isomu)</i>	Réf.	2PTGPPDR	80BL	100BL	130BL	150BL	180BL	200BL	250BL	300BL

PLA		Ø int.	80	100	130
		Ø ext.	125	153	200
Kit complet plancher bois	Réf.	2PLAKIFO	80	100	130
Kit complet plancher béton	Réf.	2PLAKIFO	BE80	BE100	BE130
D Plaque étanche droite avec joint silicone seule	Réf.		2PTGPEF080	2PTGPEF080	2GICPEF0153
C Fourreau isolant avec ceinture seule	Réf.		2PTGFOF080	2PTGFOF080	2GICFOF0180
E Plaque de propreté droite laquée blanche <i>(En option. Pour les modèles inox et laqué noir voir Kit Isomu)</i>	Réf.	2PLAPPDR	80BL	100BL	130BL

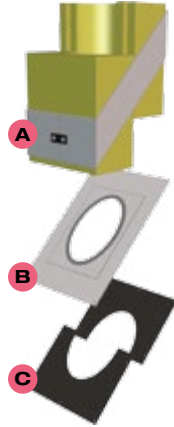
KIT ISORA

KIT ISORA - KIT ISOLATION PLAFOND EN RAMPANT

NOUVEAU
MODELE

COMPOSITION DU KIT :

- A** 1 ceinture galvanisée avec attache et 1 fourreau isolant hauteur 500 mm, prédécoupé au diamètre extérieur du conduit,
- B** 1 plaque étanche droite avec joint silicone,
- C** 1 plaque de propreté en 2 parties en acier galvanisé.



P = pente du plafond en rampant

- P = 1623 (pente de 16° à 23°)
- P = 2431 (pente 24° à 31°)
- P = 3238 (pente 32° à 38°)
- P = 3945 (pente de 39° à 45°)

Pour la plaque de propreté, il est possible sur demande de l'avoir en inox ou en laqué selon nuancier RAL.



Kit de fixation magnétique pour plaque de propreté

Kit 3 aimants	Référence	2DIVFIXM	1
---------------	-----------	----------	---

Prévoir 2 Kits 3 aimants par plaque complète

GI-DI

		Ø int.	153	180	200	230	250	300
		Ø ext.	203	230	250	280	300	350
Kit complet	Réf.	2GICKIRA	153P	180P	200P	230P	250P	300P
B Plaque étanche rampant avec silicone seule	Réf.		2GICPERA153P	2GICPERA180P	2GICPERA200P	2GICPERA230P	2GICPERA250P	2GICPERA300P
A Fourreau isolant avec ceinture seule	Réf.		2GICFORA153P	2GICFORA153P	2GICFORA200P	2GICFORA200P	2GICFORA250P	2GICFORA250P
C Plaque de propreté sous rampant en acier galvanisé seule	Réf.	2GICPPRA	153P	180P	200P	230P	250P	300P
C Plaque de propreté sous rampant laquée (blanc ou noir) seule	Réf.	2GICPPRA	153PBL/NO	180PBL/NO	200PBL/NO	230PBL/NO	250PBL/NO	300PBL/NO

PTR30

		Ø int.	80	100	130	150	180	200	250	300
		Ø ext.	140	160	190	210	240	260	310	360
Kit complet	Réf.	2PTGKIRA	80P	100P	130P	150P	180P	200P	250P	300P
B Plaque étanche rampant avec silicone seule	Réf.		2PTGPERA80P	2PTGPERA80P	2PTGPERA130P	2GICPERA153P	2GICPERA200P	2GICPERA200P	2GICPERA250P	2PTGPERA300P
A Fourreau isolant avec ceinture seule	Réf.		2PTGFORA80P	2PTGFORA80P	2GICFORA153P	2GICFORA153P	2GICFORA200P	2GICFORA200P	2GICFORA250P	2GICFORA250P
C Plaque de propreté sous rampant en acier galvanisé seule	Réf.	2PTGPPRA	80P	100P	130P	150P	180P	200P	250P	300P
C1 Plaque de propreté sous rampant laquée (blanc ou noir) seule	Réf.	2PTGPPRA	80PBL/NO	100PBL/NO	130PBL/NO	150PBL/NO	180PBL/NO	200PBL/NO	250PBL/NO	300PBL/NO

PLA

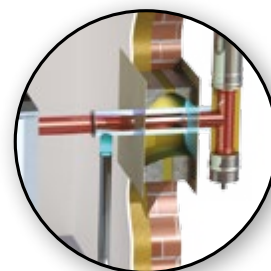
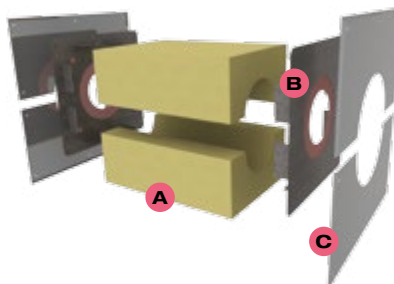
		Ø int.	80	100	130
		Ø ext.	125	153	200
Kit complet	Réf.	2PLAKIRA	80P	100P	130P
B Plaque étanche rampant avec silicone seule	Réf.		2PLAPER80P	2PTGPERA80P	2GICPERA153P
A Fourreau isolant avec ceinture seule	Réf.		2PTGFORA80P	2PTGFORA80P	2GICFORA153P
C Plaque de propreté sous rampant en acier galvanisé seule	Réf.	2PLAPPPRA	80P	100P	130P
C1 Plaque de propreté sous rampant laquée (blanc ou noir) seule	Réf.	2PLAPPPRA	80PBL/NO	100PBL/NO	130PBL/NO

KIT ISOMU - KIT ISOLATION TRAVERSÉE MURALE

NOUVEAU
MODÈLE

COMPOSITION DU KIT :

- A** 1 fourreau isolant épaisseur 500 mm, prédécoupé au diamètre extérieur du conduit,
- B** 2 plaques étanches droites avec joint silicone,
- C** 2 plaques de propreté couleur blanc RAL 9010.



Plaque de propreté : possible en laqué selon nuancier RAL. Sur demande.



Kit de fixation magnétique pour plaque de propreté

Kit 3 aimants

Référence

2DIVFIXM

1

Prévoir 2 Kits 3 aimants par plaque complète

GI-DI

		Ø int.	153	180	200	230	250	300
		Ø ext.	203	230	250	280	300	350
Kit complet	Réf.	2GICKIMU	153	180	200	230	250	300
B Plaque étanche droite avec joint silicone seule	Réf.	2GICPEMU	153	180	200	230	250	300
A Fourreau isolant seul	Réf.	2GICFOMU	153	180	200	230	250	300
C Plaque de propreté droite en acier inox seule	Réf.	2GICPPDR	153	180	200	230	250	300
C Plaque de propreté droite laquée (blanc ou noir) seule	Réf.	2GICPPDR	153BL/NO	180BL/NO	200BL/NO	230BL/NO	250BL/NO	300BL/NO

PTR30

		Ø int.	80	100	130	150	180	200	250	300
		Ø ext.	140	160	190	210	240	260	310	360
Kit complet	Réf.	2PT3KIMU	80	100	130	150	180	200	250	300
B Plaque étanche droite avec joint silicone seule	Réf.	2PTGPEMU	80	100	130	150	180	200	250	300
A Fourreau isolant seul	Réf.	2PTGFOMU	80	100	130	150	180	200	250	300
C Plaque de propreté droite en acier inox seule	Réf.	2PTGPPDR	80	100	130	150	180	200	250	300
C1 Plaque de propreté droite laquée (blanc ou noir) seule	Réf.	2PTGPPDR	80BL/NO	100BL/NO	130BL/NO	150BL/NO	180BL/NO	200BL/NO	250BL/NO	300BL/NO

PLA

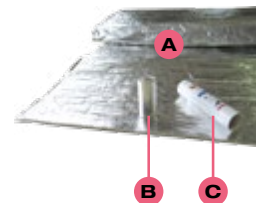
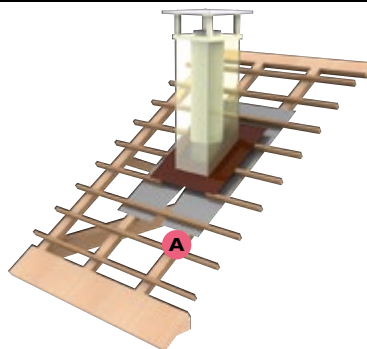
		Ø int.	80	100	130
		Ø ext.	125	153	200
Kit complet	Réf.	2PLAKIMU	80	100	130
B Plaque étanche droite avec joint silicone seule	Réf.	2PLAPEMU	80	100	130
A Fourreau isolant seul	Réf.	2PLAFOMU	80	100	130
C Plaque de propreté droite en acier inox seule	Réf.	2PLAPPDR	80BL/NO	100BL/NO	130BL/NO
C1 Plaque de propreté droite laquée (blanc ou noir) seule	Réf.	2PLAPPDR	80BL/NO	100BL/NO	130BL/NO

KIT ISOPE - KIT FOURRPV

KIT ISOPE

COMPOSITION DU KIT :

- A** 1 panneau Isolant MO dimension 1500 x 1000 mm,
- B** 1 rouleau aluminium adhésif largeur 100 mm, longueur 8 m,
- C** 1 cartouche de colle réfractaire,
- 1 gabarit de découpe et sa notice de pose.



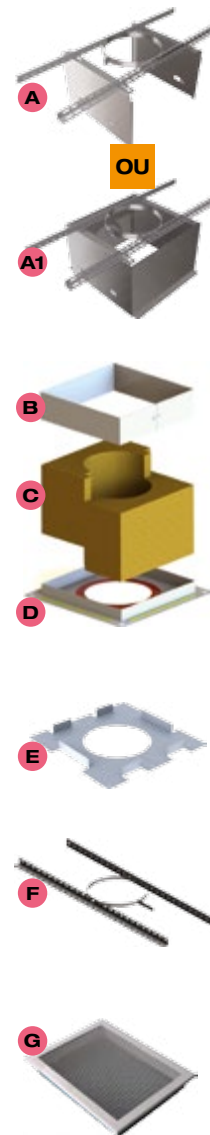
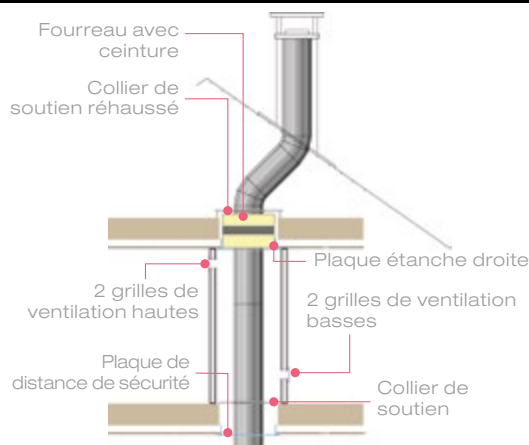
Réf.	2GICKISO
------	----------

KIT FOURPV - KIT ISOLATION TRAVERSÉE DE PLAFOND EN ÉTAGE

COMPOSITION DU KIT :

NOUVEAU MODÈLE

- A** 1 collier de soutien avec réhausse plancher bois
OU A1 1 collier de soutien avec réhausse plancher béton,
- B** 1 ceinture,
- C** 1 fourreau isolant hauteur 500 mm, prédécoupé au diamètre extérieure du conduit,
- D** 1 plaque étanche droite avec joint silicone,
- E** 1 plaque de distance de sécurité,
- F** 1 collier de soutien,
- G** 4 grilles de ventilation.



GI-DI		Ø int.	153	180	200	230	250	300
		Ø ext.	203	230	250	280	300	350
Kit complet plancher bois	Réf.	2GICKIFO	V153	V180	V200	V230	V250	V300
Kit complet plancher béton	Réf.	2GICKIFO	VBE153	VBE180	VBE200	VBE230	VBE250	VBE300
E Plaque de distance de sécurité non ventilée seule	Réf.	2GICPDFO	V153	V180	V200	V230	V250	V300

PTR30		Ø int.	80	100	130	150	180	200	250	300
		Ø ext.	140	160	190	210	240	260	310	360
Kit complet plancher bois	Réf.	2PTGKIFO	V80	V100	V130	V150	V180	V200	V250	V300
Kit complet plancher béton	Réf.	2PTGKIFO	VBE80	VBE100	VBE130	VBE150	VBE180	VBE200	VBE250	VBE300
E Plaque de distance de sécurité non ventilée seule	Réf.	2PTGPDFO	V80	V100	V130	V150	V180	V200	V250	V300

PLA		Ø int.	80	100	130
		Ø ext.	125	153	200
Kit complet plancher bois	Réf.	2PLAKIFO	V80	V100	V130
Kit complet plancher béton	Réf.	2PLAKIFO	VBE80	VBE100	VBE130
E Plaque de distance de sécurité non ventilée seule	Réf.	2PLAPDFO	V80	V100	V130

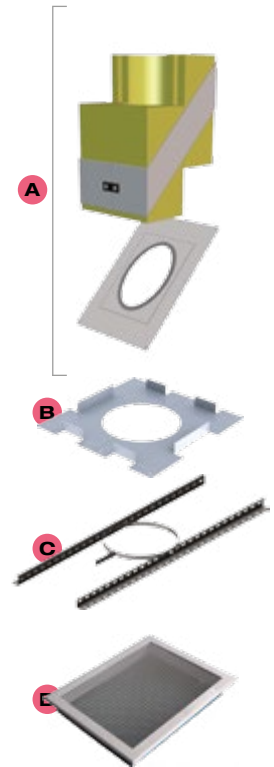
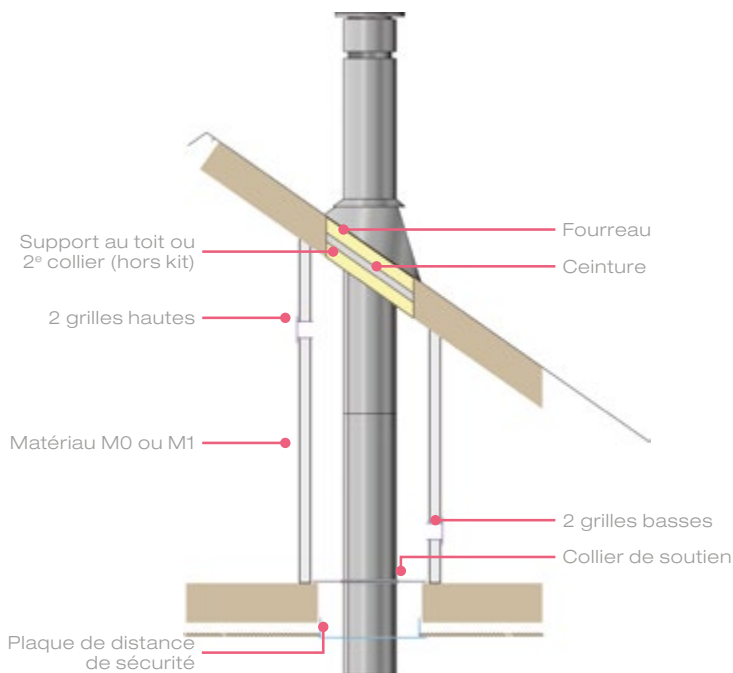
KIT ISORAPV - KIT ISOLATION PLAFOND RAMPANT ÉTAGE ET COMBLE

NOUVEAU MODÈLE

COMPOSITION DU KIT :

- A** 1 ensemble KIT ISORA (pour le plafond en rampant, sans plaque de propreté sous rampant),
- B** 1 plaque de distance de sécurité coupe feu non ventilée + 1 collier de soutien (pour le plancher inférieur),
- C** 1 collier de soutien,
- D** 4 grilles de ventilation dim. 330 x 250 mm (passage d'air 375 cm², 286 cm² pour le PLA).

P = pente du plafond en rampant
P = 1623 (pente de 16° à 23°)
P = 2431 (pente 24° à 31°)
P = 3238 (pente 32° à 38°)
P = 3945 (pente de 39° à 45°)



GI-DI		Ø int.	153	180	200	230	250	300
		Ø ext.	203	230	250	280	300	350
Kit complet	Réf.	2GICKIRA	V153P	V180P	V200P	V230P	V250P	V300P

PTR30		Ø int.	80	100	130	150	180	200	250	300
		Ø ext.	140	160	190	210	240	260	310	360
Kit complet	Réf.	2PTGKIRA	V80P	V100P	V130P	V150P	V180P	V200P	V250P	V300P

PLA		Ø int.	80	100	130
		Ø ext.	125	153	200
Kit complet	Réf.	2PLAKIRA	V80P	V100P	V130P