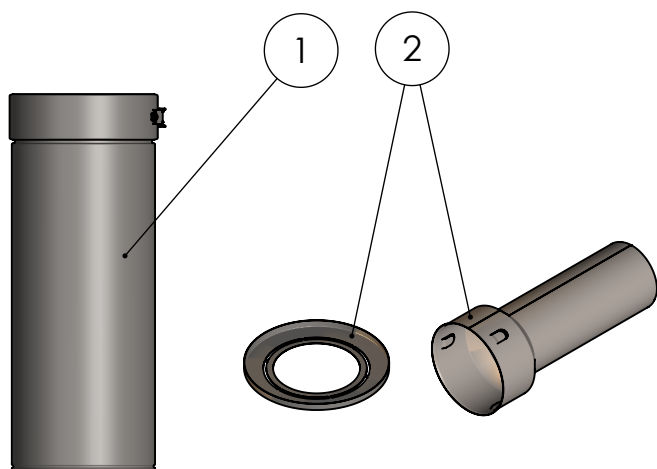


Notice de montage et d'assemblage d'un élément de départ plafond

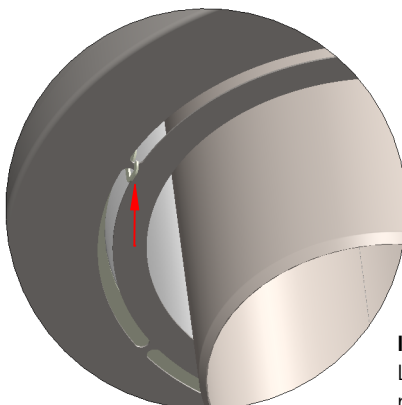
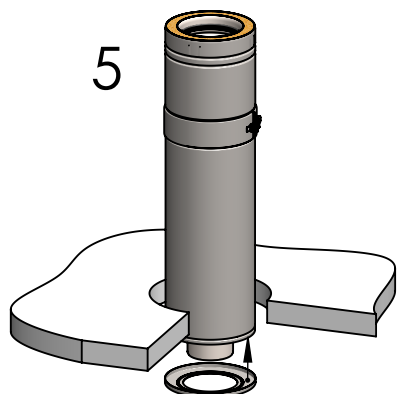
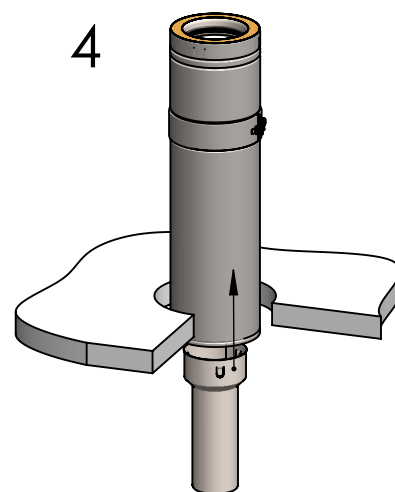
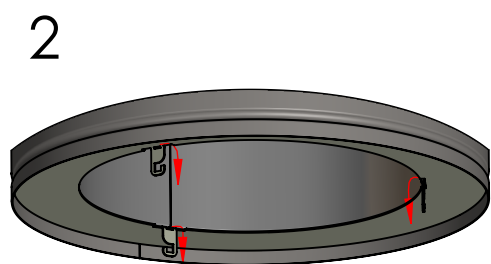


Composition du kit:

1. 1x corps nu
2. 1x kit de réduction comprenant:
 - 1x réduction
 - 1x disque de finition
3. 1x notice

Mise en oeuvre:

1. Assembler l'élément de départ plafond avec le conduit isolé, assurez-vous qu'il n'y ait pas de jonction dans la traversée, et que le conduit dépasse du plafond. La partie simple paroi doit absolument se trouver dans la pièce où se situe l'appareil.
2. Relever les crochets de maintien de 90° avec une pince plate.
3. Pousser manuellement les pattes de positionnement de la réduction vers l'intérieur.
4. Insérer la réduction de l'élément départ plafond dans celui-ci, **veillez à ce qu'elle soit bien emboîtée à fond jusqu'au déclic d'emboitement!**
5. Mettre le disque de finition de l'élément de départ plafond, le verrouiller en effectuant une rotation afin que les encoches soient engagées dans les pattes. Il est possible de verrouiller l'ensemble en appuyant sur les crochets de maintien.
6. Terminer le raccordement du conduit jusqu'à l'appareil.



Information importante :

La réduction a été calibrée pour les conduits de la marque Modinox. La société décline toute responsabilité dans le cas de l'utilisation d'un conduit d'une autre marque sans que celui-ci ne soit préconisé.