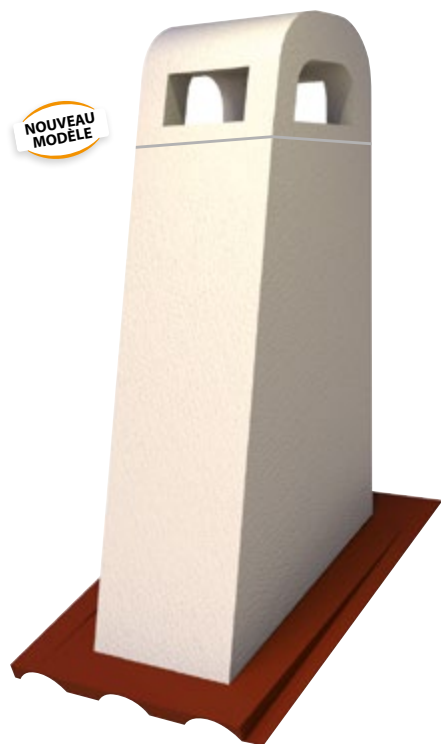


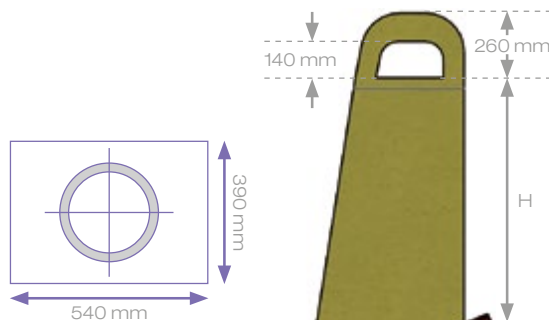
POLYTOIT 6000

SOUCHES DE TOIT RÉGION SUD

➔ **Souches rectangulaires 540 x 390 mm pour régions sud,** livrées crépies et équipées d'un élément GI selon modèle.



Souches type 6000 livrées crépies et équipées d'un élément GI longueur 450, 950 ou 1400 mm selon modèle. Fixation standard par bande perforée ou pièces de fixation. Adaptable à tous les matériaux et aux pentes de 16 à 31°. Une version prête à crépir grillagée est possible en version 6100.



H = hauteur côté faîtage

P : pente

PETITE HAUTEUR

(16 à 31°) = 500 mm

HAUTEUR STANDARD :

(16 à 31°) = 700 mm

GRANDE HAUTEUR :

(16 à 31°) = 1200 mm

EXEMPLE DE MONTAGE DE KITS COMPLETS

SOUCHE DE TOIT ESTÉREL COMPLÈTE AVEC CONDUIT GI D153



| | | Petit modèle | Hauteur standard |
|------------------------------|--|--------------|------------------|
| Finition "crépi blanc cassé" | | | |
| | | L'ensemble | L'ensemble |

Kit comprenant :

- Une plaque d'étanchéité emboîtement tuile (précisez Abeille, Romaine ou PST)
- Un élément Galvinox de 450 mm D153 monté dans la souche
- Fixation par bandes perforées
- Un tampon haut de souche

SOUCHE DE TOIT ESTÉREL COMPLÈTE AVEC CONDUIT GI D230



| | | Petit modèle | Hauteur standard |
|------------------------------|--|--------------|------------------|
| Finition "crépi blanc cassé" | | | |
| | | L'ensemble | L'ensemble |

Kit comprenant :

- Une plaque d'étanchéité universelle avec bavette renforcée
- Un élément Galvinox de 950 mm D230 monté dans la souche
- Fixation par bandes perforées
- Un tampon haut de souche

1) CHOISIR UN MODÈLE DE BASE

SOUCHES POLYTOIT 6100 ET 6200 PETITE HAUTEUR



Hauteur côté faitage : 500 mm. Fixation standard par bandes perforées. Pente et matériau de couverture à préciser. Livré avec tampon haut.

| Souche Polytoit type 6100 Estérel | | Livrée crépié avec 1 élément GI longueur 450 mm. | | | | | |
|-----------------------------------|-----------------------|--------------------------------------------------|-------|-------|-------|-------|-------|
| | Ø CONDUIT GALVINOX GI | 153 | 180 | 200 | 230 | 250 | |
| Petite hauteur 500 mm | Réf. | 2POL6105 | PD153 | PD180 | PD200 | PD230 | PD250 |

| Souche Polytoit type 6200 Cévennes | | Livrée crépié avec 1 élément GI longueur 450 mm. | | | | | |
|------------------------------------|-----------------------|--------------------------------------------------|-------|-------|-------|-------|-------|
| | Ø CONDUIT GALVINOX GI | 153 | 180 | 200 | 230 | 250 | |
| Petite hauteur 500 mm | Réf. | 2POL6205 | PD153 | PD180 | PD200 | PD230 | PD250 |

SOUCHE POLYTOIT 6100 HAUTEUR STANDARD



Hauteur côté faitage : 700 mm. Fixation standard par bandes perforées. Pente et matériau de couverture à préciser. Livré avec tampon haut.

| Souche Polytoit type 6100 Estérel | | Livrée crépié avec 1 élément GI longueur 950 mm. | | | | | |
|-----------------------------------|-----------------------|--------------------------------------------------|-------|-------|-------|-------|-------|
| | Ø CONDUIT GALVINOX GI | 153 | 180 | 200 | 230 | 250 | |
| Hauteur standard 700 mm | Réf. | 2POL6100 | PD153 | PD180 | PD200 | PD230 | PD250 |

SOUCHE POLYTOIT 6200 HAUTEUR STANDARD



Hauteur côté faitage : 700 mm. Fixation standard par bandes perforées. Pente et matériau de couverture à préciser. Livré avec tampon haut.

| Souche Polytoit type 6200 Cévennes | | Livrée crépié avec 1 élément GI longueur 950 mm. | | | | | |
|------------------------------------|-----------------------|--------------------------------------------------|-------|-------|-------|-------|-------|
| | Ø CONDUIT GALVINOX GI | 153 | 180 | 200 | 230 | 250 | |
| Hauteur standard 700 mm | Réf. | 2POL6200 | PD153 | PD180 | PD200 | PD230 | PD250 |

2) CHOISIR LES FINITIONS ET PIÈCES EN OPTION



Pièces de fixation charpente

| | |
|------|----------|
| Réf. | 2POLPFIX |
|------|----------|

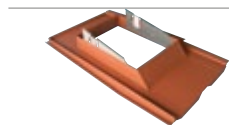


Option crépi

| | | |
|------------------|------|-----------------------------|
| Hauteur standard | Réf. | Inclue dans le prix de base |
|------------------|------|-----------------------------|

3) CHOISIR SA PLAQUE D'ÉTANCHÉITÉ

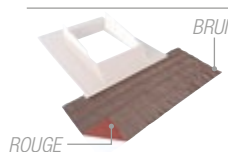
PLAQUES POUR SOUCHES 6100 ET 6200



Plaque d'étanchéité version A emboîtement tuiles

| | | |
|-----------------------------|------|-----------|
| Tuiles abeille-romaine-PST™ | Réf. | 2POLPE6AP |
|-----------------------------|------|-----------|

OPTION BAVETTE POUR TUILES À FORT GALBE



Bavette renforcée plomb écologique double face rouge / brun plissée longueur 400 mm pour tuile à fort galbe.

| | | |
|-------------------------------------------------------|------|-----------|
| Plus value sur plaque version B standard ou renforcée | Réf. | 2POLBAPBR |
|-------------------------------------------------------|------|-----------|



Plaque d'étanchéité version B universelle

| | | |
|--------------------------------------|------|-----------|
| Avec bavette souple et joints mousse | Réf. | 2POLPE6BP |
|--------------------------------------|------|-----------|